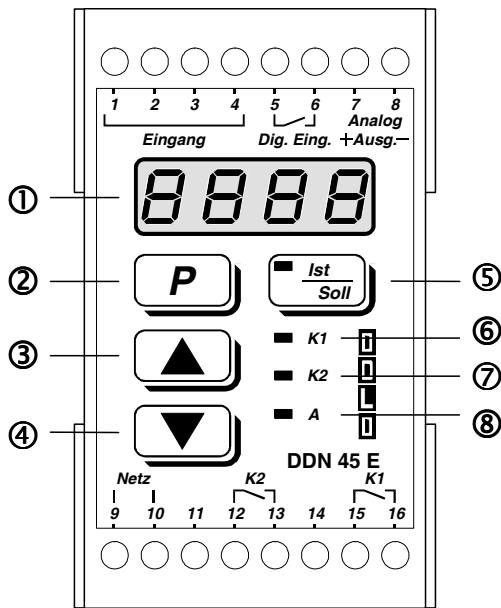


## Betriebsanleitung



## DDN 45 E - Z - 2P/3P DDN 45 E - Y - 2P/3P

ab Programmversion: 211i0

mit konfigurierbarem Eingang  
Z: Pt 100,  
Thermoelement,  
Normsignal

Y: NTC UUA 2.25 K; UUA 10 K,  
PTC KTY 10.6,  
Potentiometer 1kΩ...100kΩ

als Einkanalregler  
2P: Zweipunktregler, Stetiger Regler  
3P: Dreipunktregler, Dreipunktschrittregler

als Messumformer  
2P: mit Analogausgang (Option)

### Bedien- und Anzeigeelemente

- ① Sollwert-/Istwertanzeige im Betriebsmodus, abwechselnd Parameterwert-/Parameteranzeige im Eingabemodus
- ② Einsprung in Eingabe- und Bedienebene, Bestätigungstaste, Durchtasten der Parameter in einer Ebene
- ③ Code-, Parameterwert vergrößern im Eingabemodus, Umschalttaste Regler / Steller im Betriebsmodus
- ④ Code-, Parameterwert verkleinern
- ⑤ Umschaltung Sollwert-/Istwertanzeige, LED leuchtet bei Istwertanzeige
- ⑥ LED leuchtet bei aktivem Ausgang K 1, LED blinkt bei verriegeltem Ausgang K 1
- ⑦ LED leuchtet bei aktivem Ausgang K 2, LED blinkt bei verriegeltem Ausgang K 2
- ⑧ LED leuchtet bei aktiviertem Logikeingang

### Die Anzeigeelemente K 1 und K 2 im verriegelten Zustand

Grenzwert mit Verriegelung, Öffner LED blinkend (Taktverhältnis LED on/OFF = ca. 1/5)  
Grenzwert mit Verriegelung, Schließer LED blinkend (Taktverhältnis LED on/OFF = ca. 5/1)



Vor der Inbetriebnahme des Gerätes sind die Sicherheitshinweise und die Installationshinweise zu lesen und zu beachten. Diese entnehmen Sie dem beiliegenden Blatt "Sicherheitshinweise, Installationshinweise".

### Konfiguration und Programmierung des Geräts

#### Parametereinstellung in den verschiedenen Ebenen

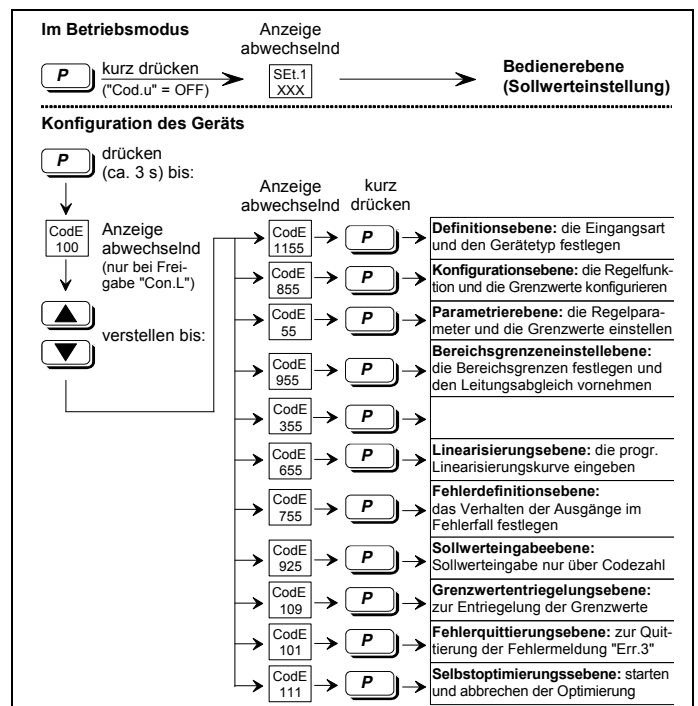
	aktueller Wert: +1 nach 10 Schritten +10 nach 10 Schritten +100
	aktueller Wert: -1 nach 10 Schritten -10 nach 10 Schritten -100
	angezeigter Wert wird übernommen
	Umschaltung zwischen Istwert-/Sollwertanzeige im Betriebsmodus, Timeout neu starten (verlängern) während der Eingabe.

Nach der Übernahme des letzten Parameters erfolgt der Rücksprung in den Betriebsmodus.

Wird innerhalb von ca. 30 Sekunden (Timeout) keine Taste betätigt, erfolgt ein automatischer Rücksprung in den Betriebsmodus. Der eventuell geänderte Wert wird nicht übernommen. Mit der Ist/Soll-Taste kann das Timeout erneut gestartet (verlängert) werden.

Wird zum Einsprung in eine Ebene eine falsche Codezahl übernommen, so erscheint auf der Anzeige "FALS". Zur Eingabe einer neuen Codezahl muss das Timeout und der Rücksprung in den Betriebsmodus (ca. 30 s) abgewartet werden. Danach kann erneut eine Codeeingabe vorgenommen werden.

### Bedienstruktur

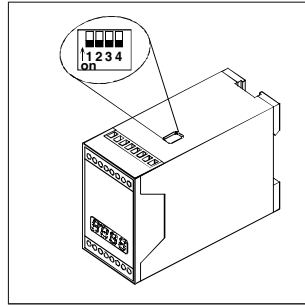


**Eingangsart mittels DIP-Schalter festlegen**

Beachten Sie!



Vor dem Einbau des Geräts ist die Eingangsart für den entsprechenden Messeingang über die DIP-Schalter einzustellen.



Eingangsart	Stellungen der DIP-Schalter			
	Schalter	1	2	3
Pt 100	ON	OFF	OFF	OFF
Thermoelement	ON	OFF	OFF	OFF
Spannung	ON	OFF	ON	OFF
Strom	ON	ON	OFF	OFF
NTC UUA 10 K, NTC UUA 2.25 K, PTC KTY 10.6	ON	OFF	ON	OFF
Potentiometer 1kΩ...100kΩ	ON	OFF	OFF	OFF

Parameter der Definitionsebene (Code 1155)	Anzeige / Werks-einstellung
Bei Normsignaleingängen und Potentiometereingängen müssen die Bereichsgrenzen in der Bereichsgrenzeinstellebene (Code 955) eingestellt werden. Die Definition der Eingangsart (Parameter "inPt" ) und die DIP-Schalterstellungen müssen übereinstimmen. Die Einstellmöglichkeit des Gerätetyps (Parameter "tYPE" ) ist abhängig von der Geräteausführung.	"dEFn"
<b>Eingangsart</b> 01: Pt 100                    08: Strom 0...20 mA 02: Fe-CuNi Typ L        09: Strom 4...20 mA 03: Fe-CuNi Typ J        10: Spannung 0...50 mV DC 04: NiCr-Ni Typ K        20: NTC UUA 10 K 05: PtRh-Pt Typ S        21: NTC UUA 2.25 K 06: Spannung 0...10 V DC    22: PTC KTY 10.6 07: Spannung 2...10 V DC    23: Potentiometer 1kΩ...100kΩ	"inPt" / 01 (Geräteausführung Z)  20 (Geräteausführung Y)
<b>Gerätetyp</b> 01: Zweipunktregler mit 1 Grenzwert: Regelausgang        K 1 Grenzwert 1         K 2 Istwert, Sollwert, Festwert    Analog 02: Messumformer mit 2 Grenzwerten: Grenzwert 1         K 1 Grenzwert 2         K 2 Istwert, Sollwert, Festwert    Analog 03: Stetiger PID-Regler / Zweipunktregler mit Hystereseeinstellung (SSR) und 2 Grenzwerten: Regelausgang        Analog Grenzwert 1         K 1 Grenzwert 2         K 2 04: Dreipunktregler: Regelausgang        K 1 Heizen Regelausgang        K 2 Kühlen Istwert, Sollwert, Festwert    Analog 05: Dreipunktregler mit 1 Grenzwert: Regelausgang        Analog Heizen Regelausgang        K 1 Kühlen Regelausgang        K 2 Grenzwert 1 06: Dreipunktschrittregler mit PD-Verhalten: Regelausgang        K 1 Heizen bzw. Ventil Auf Regelausgang        K 2 Kühlen bzw. Ventil Zu Istwert, Sollwert, Festwert    Analog	"tYPE" / 01

Parameter der Konfigurationsebene (Code 855)	Anzeige / Werks-einstellung
Die Parameter erscheinen in Abhängigkeit des konfigurierten Gerätetyps "tYPE" (Ebene Code 1155). Nach einer Um- bzw. Neukonfiguration des Regelverhaltens und der Schaltfunktion der Grenzwerte müssen die dazugehörigen Parameter in der Parametrierebene (Code 55) eingestellt bzw. an die Regelstrecke angepasst werden.	"CFG"
<b>Zweipunktregler / Stetiger Regler Konfiguration des Regelausganges</b> <b>Ausgang K 1</b> <b>Analogausgang</b> 01: Zweipunktregler Kühlen mit Hystereseeinstellung nach plus 02: Zweipunktregler Kühlen mit PID-Verhalten 03: Zweipunktregler Heizen mit Hystereseeinstellung nach minus 04: Zweipunktregler Heizen mit PID-Verhalten Der Analogausgang kann, konfiguriert als Kühl- oder Heizregler mit Hystereseeinstellung (Parameter "Ctr.A" = 01 oder 03), auch als Logikausgang zur Ansteuerung eines SSR verwendet werden.	"Ctr.1" / 04 "Ctr.A" / 04


Parameter der Konfigurationsebene (Code 855)	Anzeige / Werks-einstellung
<b>Dreipunktregler - Konfiguration der Regelausgänge</b> <b>Ausgang K 1</b> <b>Ausgang K 2</b> <b>Analogausgang</b> 01: Dreipunktregler mit Hystereseeinstellung 02: Dreipunktregler mit PID-Verhalten Der Analogausgang kann, konfiguriert als Regelausgang mit Hystereseeinstellung (Parameter "CtP.A" = 01), auch als Logikausgang zur Ansteuerung eines SSR verwendet werden.	"CtP.1" / 02 "CtP.2" / 02 "CtP.A" / 02
<b>Dreipunktschrittregler - Konfiguration der Regelausgänge</b> Die Regelausgänge (K 1 und K 2) sind für den Dreipunktschrittregler fest zugewiesen und müssen nicht konfiguriert werden.	-
<b>Konfiguration der Grenzwertkontakte</b> (gilt nur für die Ausgänge, die nicht als Regelausgang konfiguriert sind) <b>Funktion: Grenzwert absolut</b> <b>Ausgang K 1</b> <b>Ausgang K 2</b> 00, 07: Ausgang keine Funktion 01: Schließer bezogen auf steigende Temperatur 04: Öffner bezogen auf steigende Temperatur 08: Funktion wie 01 mit Verriegelung 11: Funktion wie 04 mit Verriegelung <b>Funktion: Grenzwert mitlaufend zum Sollwert</b> <b>Ausgang K 1</b> <b>Ausgang K 2</b> 00, 07: Ausgang keine Funktion 02: Schließer bezogen auf steigende Temperatur 05: Öffner bezogen auf steigende Temperatur 09: Funktion wie 02 mit Verriegelung 12: Funktion wie 05 mit Verriegelung <b>Funktion: Limitkomparator</b> <b>Ausgang K 1</b> <b>Ausgang K 2</b> 00, 07: Ausgang keine Funktion 03: Limitkomparator im Gutbereich geschlossen 06: Limitkomparator im Gutbereich geöffnet 10: Funktion wie 03 mit Verriegelung 13: Funktion wie 06 mit Verriegelung <b>Bitte beachten Sie:</b> 08...13: Entriegelungsmöglichkeiten: mittels Logikeingang (bei gesetztem Parameter "Con.L = 04) oder über die Ebene Code 109. Bei Konfiguration "Li.1", "Li.2" = 08...13 (Grenzwert mit Verriegelung) und "Con.L" ≠ 04 bleibt der entsprechende Grenzwertkontakt bis zur Netzabschaltung oder einem Fehlerfall verriegelt.	"Li.1" / 00 "Li.2" / 00
<b>Automatikfunktion (Regler / Steller); nur bei Funktion Zweipunktregler / Stetiger Regler mit PID-Verhalten ("tYPE" = 01, 03; "Ctr.1", "Ctr.A" = 02 oder 04)</b> on: Regler OFF: Steller Umschaltung Regler / Steller über  (und umgekehrt)	"Auto" / on

Parameter der Parametrierebene (Code 55)	Anzeige / Werks-einstellung
Die Parameter erscheinen in Abhängigkeit der konfigurierten Funktion in der Ebene Code 855.	"PARA"
<b>K 1 Regelausgang mit Hystereseeinstellung</b> <b>Zweipunktregler ("tYPE" = 01; "Ctr.1" = 01, 03)</b> <b>Dreipunktregler ("tYPE" = 04, 05; "CtP.1" = 01)</b> Hystereseeinstellung	"HY.1" / 1.0°C / 10 Digit
<b>K 1 Regelausgang mit Hystereseeinstellung</b> <b>Dreipunktregler ("tYPE" = 04, 05; "CtP.1" = 01)</b> Totzone	"db.1" / 0.0°C/0 Digit
<b>K 1 Regelausgang mit PID</b> <b>Zweipunktregler ("tYPE" = 01; "Ctr.1" = 02, 04)</b> <b>Dreipunktregler ("tYPE" = 04, 05; "CtP.1" = 02)</b> Proportionalband Nachstellzeit (Einstellung 0 = Anteil 0) Vorhaltezeit (Einstellung 0 = Anteil 0) Zykluszeit Motorlaufzeit Stellen Sie die PID-Parameter nach Ihren Erfahrungen bzw. Ihren Messungen ein oder fahren Sie eine Selbstoptimierung	"Pb.1" / 5.0°C "ti.1" / 250 s "td.1" / 50 s "CY.1" / 30 s
<b>K 1 und K 2 Regelausgänge</b> <b>Dreipunktschrittregler ("tYPE" = 06)</b> Proportionalband Nachstellzeit (Einstellung 0 = Anteil 0) Vorhaltezeit (Einstellung 0 = Anteil 0) Zykluszeit Motorlaufzeit Stellen Sie die PID-Parameter nach Ihren Erfahrungen bzw. Ihren Messungen ein oder fahren Sie eine Selbstoptimierung	"Pb.1" / 5.0°C "ti.1" / 250 s "td.1" / 50 s "CY.1" / 30 s "run" / 60 s
<b>K 1 Grenzwert absolut ("tYPE" = 02, 03; "Li.1" = 01, 04, 08, 11)</b> Limit absolut Hystereseeinstellung	"LA.1" / 0°C "HY.1" / 1.0°C
<b>K 1 Grenzwert mitlaufend zum Sollwert ("tYPE" = 02, 03; "Li.1" = 02, 05, 09, 12)</b> Limit relativ Hystereseeinstellung	"Lr.1" / 0°C "HY.1" / 1.0°C

Parameter der Parameterebene (Code 55)	Anzeige / Werks-einstellung
<b>K 1 Limitkomparator</b> ("tYPE" = 02, 03; "Li.1" = 03, 06, 10, 13) symmetrische Spreizung (Hysterese 0.5°C bzw. 5 Digit fix)	"bd.1" / 5.0°C / 50 Digit
<b>K 2 Regelausgang mit Hysterese</b> <b>Dreipunktregler</b> ("tYPE" = 04; "CtP.2" = 01) Hysterese	"HY.2" / 1.0°C / 10 Digit
<b>K 2 Regelausgang mit Hysterese</b> <b>Dreipunktregler</b> ("tYPE" = 04; "CtP.2" = 01) Totzone	"db.2" / 0.0°C / 0 Digit
<b>K 2 Regelausgang mit PID</b> <b>Dreipunktregler</b> ("tYPE" = 04; "CtP.2" = 02) Proportionalband Nachstellzeit (Einstellung 0 = Anteil 0) Vorhaltezeit (Einstellung 0 = Anteil 0) Zykluszeit Stellen Sie die PID-Parameter nach Ihren Erfahrungen bzw. Ihren Messungen ein oder fahren Sie eine Selbstoptimierung	"Pb.2" / 5.0°C "ti.2" / 250 s "td.2" / 50 s "CY.2" / 30 s
<b>K 2 Grenzwert absolut</b> ("tYPE" = 01, 02, 03, 05; "Li.2" = 01, 04, 08, 11) Limit absolut Hysterese	"LA.2" / 0°C "HY.2" / 1.0°C
<b>K 2 Grenzwert mitlaufend zum Sollwert</b> ("tYPE" = 01, 02, 03, 05; "Li.2" = 02, 05, 09, 12) Limit relativ Hysterese	"Lr.2" / 0°C "HY.2" / 1.0°C
<b>K 2 Limitkomparator</b> ("tYPE" = 01, 02, 03, 05; "Li.2" = 03, 06, 10, 13) symmetrische Spreizung (Hysterese 0.5°C bzw. 5 Digit fix)	"bd.2" / 5.0°C / 50 Digit
<b>Analogausgang mit Hysterese</b> <b>Zweipunktregler</b> ("tYPE" = 03; "Ctr.A" = 01, 03) <b>Dreipunktregler</b> ("tYPE" = 05; "CtP.A" = 01) Hysterese	"HY.A" / 1.0°C / 10 Digit
<b>Analogausgang mit Hysterese</b> <b>Dreipunktregler</b> ("tYPE" = 05; "CtP.A" = 01) Totzone	"db.A" / 0.0°C / 0 Digit
<b>Analogausgang mit PID-Verhalten</b> <b>Stetiger Regler</b> ("tYPE" = 03; "Ctr.A" = 02, 04) <b>Dreipunktregler</b> ("tYPE" = 05; "CtP.A" = 02) Proportionalband Nachstellzeit (Einstellung 0 = Anteil 0) Vorhaltezeit (Einstellung 0 = Anteil 0) Stellen Sie die PID-Parameter nach Ihren Erfahrungen bzw. Ihren Messungen ein oder fahren Sie eine Selbstoptimierung	"Pb.A" / 5.0°C "ti.A" / 250 s "td.A" / 50 s


Parameter der Bereichsgrenzeinstellebene (Code 955)	Anzeige / Werks-einstellung
Nach einer Um- bzw. Neukonfiguration des Sollwertbereichs müssen die Sollwerteinstellungen in der Bedienerenebene bzw. in der Sollwerteingabeebene kontrolliert und an den Sollwertbereich angepasst werden. Die Parametereinstellungen sind von der Eingangsdefinition abhängig.	"rAnG"
<b>Leitungsanpassung bzw. Nullpunktkorrektur</b>	"Corr" / 0°C / 0 Digit
<b>Auswertung der internen Vergleichsstellenkompensation</b> on: Auswertung der Vergleichsstellenkompensation OFF: keine Auswertung der Vergleichsstellenkompensation	"Co.Co" / on
<b>Anzeigebereichsanfang (Normsignal, Potentiometereingang)</b>	"inLo" / 0 Digit
<b>Anzeigebereichsende (Normsignal, Potentiometereingang)</b> Konfiguration "inLo" > "inhi" bei invertiertem Eingangssignal Anmerkung: Anzeige "-UFL": aktueller Wert < -999 Einheiten Anzeige "OFL": aktueller Wert > 9999 Einheiten	"inhi" / 9999 Digit
<b>Konfiguration Analogausgang</b> (Ausgangsgröße je nach Bestellung) 01: 0..20 mA; 0...1 V DC; 0...2 V DC; 0...5 V DC; 0...10 V DC 02: 4..20 mA; 0,2..1 V DC; 0,4..2 V DC; 1..5 V DC; 2..10 V DC 03: 4..20 mA; 0,2..1 V DC; 0,4..2 V DC; 1..5 V DC; 2..10 V DC Erweiterung zu Funktion 02: der Ausgangswert kann kleiner als die minimale Ausgangsgröße werden (je nach Bestellung 0...20 mA, 0...1 V DC, 0...2 V DC, 0...5 V DC, 0...10 V DC).	"con.A" / 01
<b>Auswahl des Analogausgangs</b> 01: Ausgang analog des Istwertes 02: Ausgang analog des Sollwertes 03: Festwertausgabe (Festspannung, Feststrom)	"SEL.A" / 01
<b>Invertierung des analogen Regelausganges</b> on: Ausgangssignal invertiert OFF: Ausgangssignal nicht invertiert	"in.A" / OFF
<b>Stellgrad in % bei Festwertausgabe, (Festspannung, Feststrom)</b> 0...100% bezogen auf die Ausgangsgröße 0..20 mA, 0...1 V DC, 0...2 V DC, 0...5 V DC, 0...10 V DC (je nach Bestellung)	"St.A" / 0%
<b>Ausgabe des letzten Stellgrades nach gestoppter Regelung</b> (nur bei Zweipunktregler / Stetiger Regler, "TYPE" = 03) on: Ausgabe Stellgrad 0% OFF: Ausgabe des letzten Stellgrades	"StP.A" / on

Parameter der Bereichsgrenzeinstellebene (Code 955)	Anzeige / Werks-einstellung
<b>Konfiguration Logikeingang</b> , der Kontakt muss für mind. 0,5 s geöffnet bzw. geschlossen sein, damit die gewünschte Funktion eintritt 00: Logikeingang keine Funktion 01: Umschaltung Sollwertvorgabe / Stellgrad Kontakt geöffnet Sollwert 1 / Stellgrad 1 Kontakt geschlossen Sollwert 2 / Stellgrad 2 02: Stop-Funktion Kontakt geschlossen Regelausgang deaktiviert 03: Programmiersperre Kontakt geschlossen Programmierung freigegeben Kontakt geöffnet Programmierung sperren 04: Entriegelung Grenzwertkontakte ("Li.X" = 08...13)	"Con.L" / 00
<b>Sollwerteinstellung</b> on: Sollwerteinstellung über die Sollwerteingabeebene OFF: Sollwerteinstellung über die Bedienerenebene	"Cod.u" / OFF
<b>Sollwertbereichsanfang</b>	"rALo" / 0°C / 0 Digit
<b>Sollwertbereichsende</b> bei Konfiguration "rALo" = "rAHi" ist keine Sollwertverstellung in der Bedienerenebene bzw. in der Sollwerteingabeebene möglich. Bei Konfiguration "rAHi" < "rALo" kann in der Bedienerenebene (Sollwerteingabeebene) mit den Tasten  bzw.  zwischen den eingestellten Werten umgeschaltet werden.	"rAHi" / 600°C / 150°C / 9999 Digit
<b>Bereichsanfang für Ausgang analog Istwert oder Sollwert</b> ("tYPE" = 01, 02, 04, 06) Startwert für 0 mA / 0 V bzw. 4 mA / 0,2 V / 0,4 V / 1 V / 2 V DC	"AnLo" / 0°C / 0 Digit
<b>Bereichsende für Ausgang analog Istwert oder Sollwert</b> ("tYPE" = 01, 02, 04, 06) Endwert für 20 mA DC / 1 V DC / 2 V DC / 5 V DC / 10 V DC	"AnHi" / 100°C / 1000 Digit
<b>Anzeigeauflösung</b> (abhängig von der Eingangsart "inPt") Pt 100, Thermoelement, NTC, PTC ("inPt" = 01...05; 20...22): 00: Auflösung 1°C 01: Auflösung 0.1°C Normsignal, Potentiometereingang ("inPt" = 06...10; 23): 00: Auflösung 1 01: Auflösung 0.1 02: Auflösung 0.01 03: Auflösung 0.001	"dECP" / 00
<b>Linearisierung</b> on: die programmierbare Linearisierungsfunktion wird verwendet OFF: die geräteinterne Linearisierungsfunktion wird verwendet	"Lin.F" / OFF
<b>untere Linearisierungsgrenze = 0%:</b> -999.9...9999 Digit	"LLo" / 0 Dig.
<b>obere Linearisierungsgrenze = 100%:</b> -999.9...9999 Digit	"Lhi" / 1000 D.

Parameter der Linearisierungsebene (Code 655)		
<b>X-Wert Wertepaar 1</b>	A.01	"A.01" / -
<b>Y-Wert Wertepaar 1</b>	b.01	"b.01" / -
<b>X-Wert Wertepaar 2</b>	A.02	"A.02" / -
<b>Y-Wert Wertepaar 2</b>	b.02	"b.02" / -
<b>X-Wert des letzten Wertepaares</b>	A.n	"A.XX" / -
n: X-Wert des letzten Wertepaares (n = maximal 32)		
<b>Y-Wert des letzten Wertepaares</b>	b.n	"b.XX" / -
n: Y-Wert des letzten Wertepaares (n = maximal 32)		
<b>Kennung Linearisierungsende (A.n+1), Rücksprung in den Betriebsmodus</b>		"A.XX" Eingabe: -1
<b>Beachten Sie!</b>  <b>"A.XX":</b> X-Wert der Linearisierungsfunktion. Die einzelnen Linearisierungsbereiche festlegen. <b>"A.XX" - Werte müssen aufsteigend eingegeben werden:</b> "A.01" < "A.02" < ... < "A.n" ! <b>"b.XX":</b> Y-Wert der Linearisierungsfunktion.		

Parameter der Fehlerdefinitionsebene (Code 755)	
Falsche Fehlerzuordnungen der Ausgänge können im Fehlerfall erhebliche Personen- und Sachschäden verursachen!	"FAUL"
<b>Fehlerzuordnung Ausgang K 1, K 2</b> on: Ausgang im Fehlerfall aktiv OFF: Ausgang im Fehlerfall inaktiv Verriegelte Grenzwerte werden im Fehlerfall entriegelt!	"FLt.1"/OFF "FLt.2"/OFF
<b>Fehlerzuordnung Analogausgang;</b> Ausgangssignal im Fehlerfall in %, bezogen auf die Ausgangsgröße 0..20 mA, 0...1 V DC, 0...2 V DC, 0...5 V DC, 0...10 V DC (je nach Bestellung)	"FLt.A" / 0.0 %

Sollwerteingabeebene (Code 925)	
Bei gesetztem Parameter "Cod.u" = on in der Bereichsgrenzeinstellebene (Ebene Code 955) ist eine Sollwerteinstellung nur mittels Codeeingabe möglich.	
<b>Sollwert 1</b>	"SEt.1"/0°C
<b>Sollwert 2</b> (erscheint nur bei Konfiguration "Con.L" = 01)	"SEt.2"/0°C
<b>Sollwerte (Bedienerenebene)</b>	
<b>Sollwert 1</b>	"SEt.1"/0°C
<b>Sollwert 2</b> (erscheint nur bei Konfiguration "Con.L" = 01)	"SEt.2"/0°C

<b>Stellgrade (Funktion Steller)</b>	
Funktion Steller nur bei Konfiguration als Zweipunktregler / Ste-tiger Regler ("TYPE" = 01, 03). Das Gerät kann, konfiguriert als PID-Regler, auch als Steller verwendet werden. Umschaltmöglichkeit von Regel- auf Stellerbetrieb bei gesetzten Parametern "Ctr.1" oder "Ctr.A" = 02 bzw. 04 und "Auto" = "OFF mit der Taste  (und umgekehrt).	
<b>Stellgrad 1</b> (erscheint nur bei Konfiguration "Ctr.1" oder "Ctr.A" = 02 bzw. 04 und "Auto" = OFF)	"-Y-1" / 0%
<b>Stellgrad 2</b> (erscheint nur bei Konfiguration "Ctr.1" oder "Ctr.A" = 02 bzw. 04, "Auto" = OFF und "Con.L" = 01)	"-Y-2" / 0%

<b>Die Grenzwertentriegelungsebene (Code 109)</b>
In dieser Ebene werden die Grenzwerte nach Eingabe des Codes 109 entriegelt.

<b>Die Fehlerquittierungsebene (Code 101)</b>
In dieser Ebene kann die Fehlermeldung "Err.3" quittiert werden. <b>Beachten Sie:</b> Fehlermeldung "Err.3" unter " <i>Fehlermeldungen</i> ".

**PID-Regler automatisch an die Regelstrecke anpassen - die Selbstoptimierung**

- Betriebssollwert einstellen und Regler optimieren
- Regler ausregeln lassen und Anlage betreiben
- Regelgüte beurteilen und eventuell Regelparameter korrigieren.

**Beachten Sie!**

Die Selbstoptimierung arbeitet nach den Einstellregeln von Ziegler-Nichols. Sie führt bei Regelstrecken höherer Ordnung und bei Regelstrecken mit größeren Tot- oder Verzugszeiten nicht immer zu optimalen Ergebnissen. Die Regelparameter müssen nach der Selbstoptimierung nur bei größeren Istwertschwankungen korrigiert werden. Die Optimierung auf der Heizseite kann nur funktionieren, wenn dem System Wärme entzogen wird, so dass die Temperatur wieder unter den Sollwert abfällt. Die Optimierung auf der Kühlseite kann nur funktionieren, wenn das System eigene Wärme entwickelt, so dass die Temperatur nach der Kühlung von selbst wieder über den Sollwert ansteigt. Bei einem Netzausfall wird die Selbstoptimierung abgebrochen.



Bei eigenhändiger Korrektur der Regelparameter sind tiefgreifende regelungstechnische Kenntnisse notwendig! Falsch eingestellte Werte am Gerät können den nachfolgenden Prozess in seiner ordnungsgemäßen Funktion beeinträchtigen oder zerstören!

<b>Die Selbstoptimierungsebene (Code 111)</b>	<b>Anzeige</b>
Starten	Opti / on
Abbrechen	Opti / OFF



Während der Selbstoptimierung können extreme Zustände an der Anlage auftreten. Der Selbstoptimierungsvorgang muss permanent überwacht werden. Die Dauer des Optimiervorgangs ist abhängig von der Gegebenheit der Anlage und kann sich über mehrere Stunden erstrecken. Nach der Selbstoptimierung muss der Parameter "CY.X" in der Parametrierebene überprüft werden. Relaislebensdauer!

**Kontrolle der Optimierung und der Regelung**

Die Kontrolle der Optimierung ist wichtig für die richtige Einstellung des Prozesses. Die Kontrolle der Einstellung kann durch Beobachten des Regelvorgangs oder durch Aufnahme der Regelkurve durch einen geeigneten Schreiber erfolgen.

**Relaislebensdauer**

Zeit pro Schaltzyklus	Zeit, nach der die 10 <sup>6</sup> Schaltspiele erreicht werden (8 Stunden / Tag-Betrieb bei 500 VA Belastung)
2 min	ca. 11,4 Jahre
60 s	ca. 5,7 Jahre
30 s	ca. 2,8 Jahre
Diese Tabelle gilt nicht für SSR-Relais (Solid State Relais)	

**Fehlermeldungen**

Anzeige	Fehler
Err.1	Bereichsunterschreitung, Bereichsüberschreitung, Fühlerkurzschluss, Fühlerunterbrechung, Verpolung: Ausgleichsleitung (Thermoelement), Normsignal
Err.2	Pt 100: Fehler Dreitleiter Thermoelement: Umgebungstemperatur > 70°C bzw. < -10°C
Err.3 (quittieren der Anzeige über Codeebene 101 oder Netz Aus – Netz Ein)	Zwangskorrektur von bereichsabhängigen Parametern. Bei einer Umkonfiguration der Eingangsart, des Gerätetyps, der Anzeigebereichsgrenzen oder der Sollwertbereichsgrenzen werden bereichsabhängige Parameter im Hintergrund automatisch an die neue Konfiguration angepasst. Bei einer Fehlermeldung müssen sämtliche relevante Parameter kontrolliert und angepasst werden.
<b>Beachten Sie!</b>	<b>Geräte mit Potentiometerzugang:</b> Ein Potentiometerdefekt oder ein Defekt an dessen Zu-leitung kann vom Gerät nicht erkannt werden!

**Technische Daten**

**Eingang**

**Pt 100 Zweileiter, Dreileiter** -100...600°C  
Fühlerbruch-, Kurzschlussicherung, Eineichung von Sicherheitsbarrieren und Leitungsabgleich maximal 50 Ω je Leiter bei Zweileiterschaltung, Leitungswiderstands-kompensation maximal 50 Ω je Leiter bei Dreileiterschaltung  
Fühlerstrom konstant 1 mA DC  
Kalibriergenauigkeit ≤ 0.15 % vom Messbereichsumfang  
Linearitätsfehler ≤ 0.1% vom Messbereichsumfang  
Temperaturdriftverhalten ≤ 100 ppm/°C  
**Thermoelement** Fe-CuNi Typ L 0...850°C; NiCr-Ni Typ K 0...1200°C  
Fe-CuNi Typ J 0...850°C; PtRh-Pt Typ S 0...1700°C

Vergleichsstellenkompensation, Fühlerbruchsicherung und Verpolungsschutz  
Fehlererkennung bei einer Vergleichsstellentemperatur des Geräts > 70°C bzw. < -10°C

Einfluss des Leitungswiderstandes ≤ 2µV/Ω  
Kalibriergenauigkeit ≤ 0.15% vom Messbereichsumfang  
Linearitätsfehler ≤ 0.15% vom Messbereichsumfang  
Temperaturdriftverhalten (ohne Vergleichsstellenkompensation) ≤ 80 ppm/°C

**Normsignal** (mit Nullpunktkorrektur und Verpolungsschutz) -999...9999 Einheiten  
0...20 mA DC, 4...20 mA DC, 0...10 V DC, 2...10 V DC, 0...50 mV DC

Eingangswiderstand Strom Ri = 121 Ω  
Eingangswiderstand Spannung Ri > 100 kΩ  
Kalibriergenauigkeit ≤ 0.15% vom Bereichsumfang  
Linearitätsfehler ≤ 0.1% vom Bereichsumfang  
Temperaturdriftverhalten ≤ 100 ppm/°C

**NTC UUA 2.25 K Zweileiter** -25...100°C  
**NTC UUA 10 K Zweileiter** 0...150°C  
**PTC KTY 10.6 Zweileiter** -50...125°C

Fühlerbruch-, Kurzschlussicherung und Nullpunktkorrektur  
maximale Verlustleistung ca. 1.6 mW

Kalibriergenauigkeit: UUA 2,25 K ≤ 0.15% im Bereich -10...100°C  
UUA 10 K ≤ 0.15% im Bereich 15...150°C  
KTY 10.6 ≤ 0.15% im Bereich -50...125°C  
Linearitätsfehler: UUA 2,25 K ≤ 0.15% im Bereich -10...100°C  
UUA 10 K ≤ 0.15% im Bereich 15...150°C  
KTY 10.6 ≤ 0.15% im Bereich -50...125°C

Temperaturdriftverhalten ≤ 100 ppm/°C

**Potentiometer 1kΩ...100kΩ** (mit Nullpunktkorrektur) -999...9999 Einheiten  
Eingangswiderstand Ri > 100 kΩ

Kalibriergenauigkeit ≤ 0.15% vom Bereichsumfang  
Linearitätsfehler ≤ 0.1% vom Bereichsumfang  
Temperaturdriftverhalten ≤ 100 ppm/°C

**Logikeingang** externer potentialfreier Kontakt, Kontaktspannung ca. 5 V DC  
**Gemeinsame Daten** Messzyklus 500 ms  
Auflösung ≥ 12 Bit

**Ausgänge**

2 Relaisausgänge K 1 und K 2, Schließer

Kontaktbelastung: ≤ 250 V AC, ≤ 8 A ohmsche Last, typ. 500 VA bei 10<sup>6</sup> Schaltspielen oder **Logikausgänge** für SSR anstelle K 1 oder K 2 (typ. 0/10 V DC, max. 10 mA)

**1 Analogausgang (Option)** Ausgangsgröße nach Bestellung

Auflösung 10 Bit  
Strom konfigurierbar (leerlaufest) 0...20 mA, 4...20 mA  
Bürde ≤ 400 Ω  
Spannung konfigurierbar (kurzschlussfest, maximaler Laststrom 10 mA)  
0...1 V DC, 0.2...1 V DC; 0 ... 5 V DC, 1 ... 5 V DC;  
0...2 V DC, 0.4...2 V DC; 0...10 V DC, 2...10 V DC.

**Energieversorgung**

Betriebsspannung 230 V AC ± 10%, 48...62 Hz  
Leistungsaufnahme ≤ 4 VA

Sonderspannungen: 115 V AC, 48 V AC, 24 V AC, 24 V DC, andere Spannungen auf Anfrage, Absicherung durch eine eingebaute thermische Sicherung

**Klimatische Beanspruchung**

max. 75% relative Luftfeuchtigkeit ohne Betauung  
Umgebungstemperaturbereich 0...50°C  
Lagertemperaturbereich -30...70°C

**Elektrische Sicherheit** nach DIN EN 61 010-1  
Überspannungskategorie III

Verschmutzungsgrad 2 nach DIN EN 60 335  
Schutzklasse II

Isolationsgruppe C nach DIN VDE 0110 b  
Schutzart DIN EN 60 529

Gehäuse IP 40  
Anschlüsse IP 20

oben liegende Schraubenanschlüsse für Draht oder Litze bis 2.5 mm<sup>2</sup>

**Gehäuse, Montage**

Normschienegehäuse für Hutschiene-montage oder Wandmontage  
Werkstoff: ABS, Brandschutzklasse UL 94 HB/1.6  
Hutschiene-montage mittels Hutschiene 35x7.5 mm nach DIN EN 50 022  
Wandmontage mittels Schraubbefestigung nach DIN 46 121 / 43 660  
Geräteabmessungen 45x75x110 mm (BxHxT)

**CE - Konformität**

Störaussendung EN 61 000-6-4  
Störfestigkeit EN 61 000-6-2  
Oberschwingungsströme EN 61 000-3-2  
Flicker EN 61 000-3-3

**Zutreffende EU-Richtlinien** Niederspannungsrichtlinie (2006/95/EG)  
EMV-Richtlinie (2004/108/EG)

Technische und funktionelle Änderungen vorbehalten.

## Sicherheitshinweise, Installationshinweise

### DDN 45 E - Z - 2P/3P DDN 45 E - Y - 2P/3P



Vor der Inbetriebnahme des Gerätes sind die Sicherheitshinweise, die Installationshinweise und die dem Gerät beiliegende Betriebsanleitung zu lesen und zu beachten.

#### Sicherheitshinweise

Bitte lesen Sie die Sicherheitshinweise aufmerksam und beachten Sie die aufgeführten Punkte! Es geht um die Sicherheit von Personen und Einrichtungen!

Das Gerät ist vorwiegend als Temperaturregler konzipiert. Es kann aber auch für sonstige langsam veränderliche physikalische Größen verwendet werden, bei denen zwei Messungen pro Sekunde für die exakte Funktion ausreichen. Die logischen Zusammenhänge der Temperaturregelung sind dann auf die entsprechenden Größen zu übertragen. Durch unsachgemäße und zweckfremde Anwendung, Installation, Konfiguration oder Bedienung in einer Einrichtung kann erheblicher Personen- und Sachschaden verursacht werden!

**Wichtig!** Das Gerät ist kein Sicherheitstemperaturbegrenzer gemäß VDE 0631 !

Das Gerät darf nicht im Ex-Bereich installiert werden! Werden Prozessgrößen aus dem Ex-Bereich mit dem außerhalb des Ex-Bereichs installierten Gerät verarbeitet, so müssen sämtliche Zuleitungen des Geräts, die in den Ex-Bereich führen, über Sicherheitsbarrieren geführt werden!

Der einwandfreie und sichere Betrieb des Geräts setzt voraus, dass dieses sorgfältig transportiert, gelagert, fachgerecht montiert und installiert wird.

Dieses Gerät darf nur von qualifizierten Personen installiert, konfiguriert, parametrisiert und in Betrieb genommen werden, die mit der Installation, Inbetriebnahme und Instandhaltung vergleichbarer Geräte sowie der Einrichtung, in welcher das Gerät zum Einsatz kommt, vertraut sind und über mess-, steuer- und regelungstechnische Kenntnisse verfügen.

Das Bedienpersonal der Anlage, in welcher das Gerät zum Einsatz kommt, muss von qualifizierten Personen in die Bedienung des Geräts eingewiesen werden.

#### Bitte beachten Sie

- den Inhalt dieser Anleitung zur Installation und Bedienung des Geräts, insbesondere die Installationshinweise, die Inbetriebnahme, die fett gedruckten Hinweise und die Anpassung des Geräts an die Einrichtung,
- die auf dem Gerät angebrachten Sicherheitsvorschriften,
- die einschlägigen Sicherheitsvorschriften für die Einrichtung und den Betrieb von elektrischen Anlagen.
- Diese Anleitung für spätere Anwendungen aufbewahren.

Die in dieser Anleitung genannten Verordnungen gelten in allen EU-Ländern. Beim Einsatz in einem Land außerhalb der EU sind die einschlägigen nationalen Regeln zu beachten.

Dieses Gerät ist gemäß DIN EN 61010 Teil 1 "Schutzmaßnahmen für elektronische Messgeräte" gefertigt und geprüft und hat das Haus in sicherheits- und betriebstechnisch einwandfreiem Zustand verlassen.

#### Montageort und Einbau des Geräts

Der Montageort muss erschütterungsfrei sein. Das Gerät darf nicht in der Nähe von Motoren, Transformatoren, Schützen und anderen induktiven Verbrauchern eingebaut werden. Die Umgebungstemperatur darf am Einbauort 0...50°C bei einer relativen Feuchte von  $\leq 75\%$  (ohne Betauung) betragen. Aggressive Gase und Dämpfe können das Gerät rasch zerstören. Zur besseren Wärmeabfuhr muss ein Abstand von mindestens 5 mm zu weiteren Geräten eingehalten werden.

Das Gerät ist für den Einbau in Schaltschränken und anderen Gehäusen bestimmt. Das Normschienengehäuse ist für die Hutschiene (Hutschiene 35x7,5 mm) und für die Wandmontage ausgelegt. Die Einbaulage ist beliebig.

#### Eingangsort mittels DIP-Schalter festlegen



Vor dem Einbau des Geräts ist die Eingangsart für den entsprechenden Messeingang über die DIP-Schalter einzustellen. Die Einstellungen der DIP-Schalter entnehmen Sie der dem Gerät beiliegenden Betriebsanleitung.

#### Installationshinweise

Bitte lesen Sie die Installationshinweise aufmerksam und beachten Sie sämtliche aufgeführten Punkte bei der Installation des Geräts. Bei Missachtung dieser Installationshinweise kann es zu Funktionsstörungen kommen, oder es werden unter Umständen die geforderten EMV-Richtlinien nicht eingehalten, und es ist keine CE-Konformität mehr gegeben.

Vergewissern Sie sich vor dem Anschluss und der Inbetriebnahme des Geräts, dass die Betriebsspannung und die geforderten Betriebsspannungsverhältnisse des Geräts mit denen vor Ort übereinstimmen (siehe Typenschild und technische Daten). Treffen Sie, wenn nötig, entsprechende Maßnahmen.



Vergewissern Sie sich, dass die Steuer- und Lastspannung vor Ort abgeschaltet und gegen Wiedereinschalten gesichert ist, während Sie das Gerät installieren. Die elektrischen Anschlüsse sind entsprechend dem Anschlussplan und den einschlägigen, nationalen Vorschriften vorzunehmen. Verwenden Sie Aderendhülsen bei Verdrahtung mit flexiblen Schaltdraht. Verlegen Sie die Zuleitungen zum Gerät so, dass sie unter allen Bedingungen frei von Zugbelastungen sind und unter keinen Umständen abscher- oder quetschgefährdet sind.

Für die Fühlerleitungen und für die Signalleitungen müssen abgeschirmte Kabel verwendet werden, für Thermoelmente abgeschirmte Ausgleichsleitungen. Die Fühlerleitungen und die Signalleitungen müssen räumlich getrennt von Last- und Steuerleitungen (Starkstromleitungen) verlegt werden.

Ausgleichsleitungen für Thermoelmente dürfen nicht mit normalen Klemmen zwischengeklemmt werden, da sonst zusätzliche Thermoelmente entstehen, die das Messergebnis verfälschen können!

Verbinden Sie den Schirm der Fühlerleitungen und der Steuerleitungen möglichst nahe am Gerät mit der Einbautafel und legen Sie eine Leitung mit mindestens 1,5 mm<sup>2</sup> Querschnitt von diesem Punkt zur PE-Sammelschiene.

Vom Gerät geschaltete induktive Verbraucher wie Schütze, Ventile, Motoren, Transformatoren etc. sowie im selben Schaltschrank bzw. in der selben Anlage installierte induktive Verbraucher sind mit gerätespezifischen Entstörmitteln zu entstören! Die Last- und Steuerkreise der Relais des Geräts müssen gegen Überstrom abgesichert werden.

Das Gerät ist an einer separaten Netzzuleitung zu betreiben. Von den Netzanschlussklemmen des Geräts dürfen keine weiteren Stromkreise (Schütze, Magnetventile, Motoren) direkt angeschlossen werden, sondern sind separat zu verdrahten (keine Brücke von den Netzanschlussklemmen des Geräts auf die Relaisausgänge des Geräts).

Diese Anleitung enthält nicht alle Hinweise auf zu beachtende Vorschriften, Normen etc., die beim Arbeiten mit dem Gerät in Verbindung mit Anlagen zu beachten und zu befolgen sind. Diese Vorschriften, Normen etc. sind vom Betreiber des Geräts anwendungsspezifisch zusammenzustellen und zu beachten.

#### Inbetriebnahme und Anpassung des Geräts

Das Gerät wird auf eine Anwendung vorkonfiguriert ausgeliefert (nach Kundenwunsch oder in Standardausführung), so dass nach dem Einschalten eine Gerätefunktion vorhanden ist. Die Standardvorkonfiguration passt in den wenigsten Fällen auf die gegebenen Anforderungen, d.h. das Gerät muss auf die Regelstrecke der Anlage, in der es zum Einsatz kommt, angepasst werden.

#### Einschalten



Überprüfen Sie die Verdrahtung noch einmal sorgfältig! Eine falsche Verdrahtung des Geräts kann zu schweren Schäden an Gerät und Anlage führen! Achten Sie darauf, dass beim ersten Einschalten des Geräts die Lastspannung der Anlage ausgeschaltet ist, da das Gerät noch nicht auf die Anlage angepasst ist und unter Umständen Fehlfunktionen auslösen kann.

Schalten Sie nun die Betriebsspannung des Geräts ein.

#### Leitungsanpassung bzw. Nullpunkt Korrektur

Beim Betrieb des Geräts mit einem Widerstandsthermometer in Zweileitertechnik macht sich der Leitungswiderstand sowie eine Sicherheitsbarriere durch einen konstanten Temperaturmessfehler bemerkbar. Dieser Temperaturmessfehler kann in der Bereichsgrenzeinstellebene (Code 955) mit dem Parameter "Corr" korrigiert werden. Weiterhin kann mit diesem Parameter die Temperaturdifferenz zwischen der Temperatur des Messpunkts, des Temperaturfühlers, des Geräts und der Temperatur des Prozesses ausgeglichen werden.



Temperaturdifferenzen zwischen Messpunkt und Prozess sollten durch die Wahl des Messpunkts so gering wie möglich gehalten werden! Dies verbessert das Regelergebnis erheblich! Bei unsachgemäßer Anbringung des Temperaturfühlers kann es zu Überhitzungen oder Unterkühlungen und somit zu Schäden an Personal oder Material kommen!

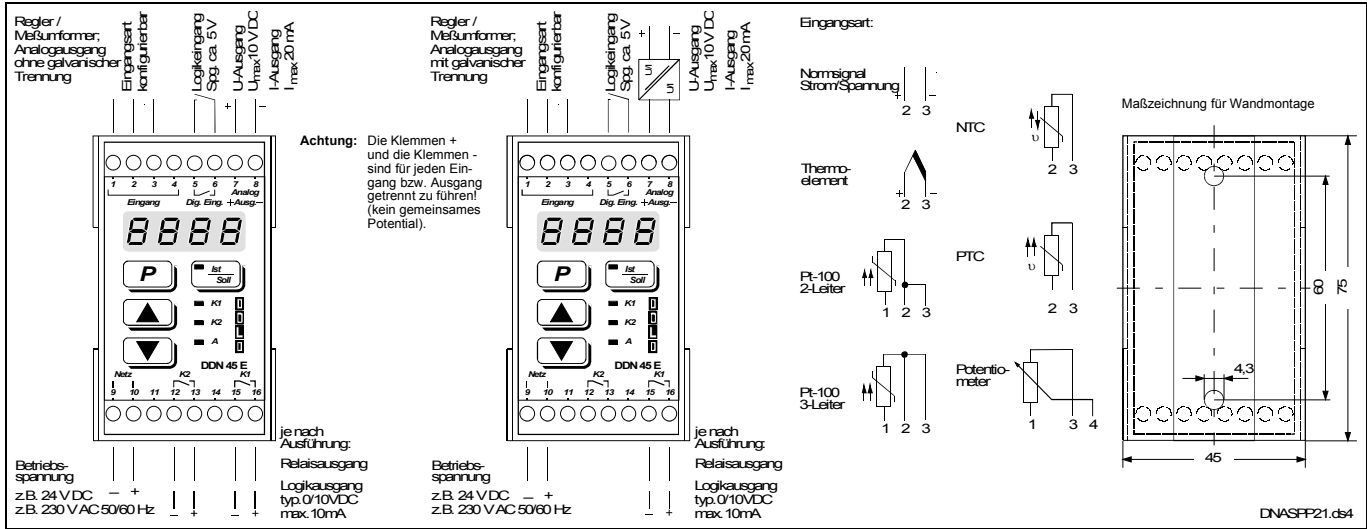
#### Betriebssollwert einstellen

Je nach Konfiguration des Parameters "Cod.u" in der Bereichsgrenzeinstellebene (Code 955) können Sie Ihren Betriebssollwert in der Bediener Ebene oder in der Sollwerteingabeebene (Code 925) einstellen.

#### Beachten Sie!

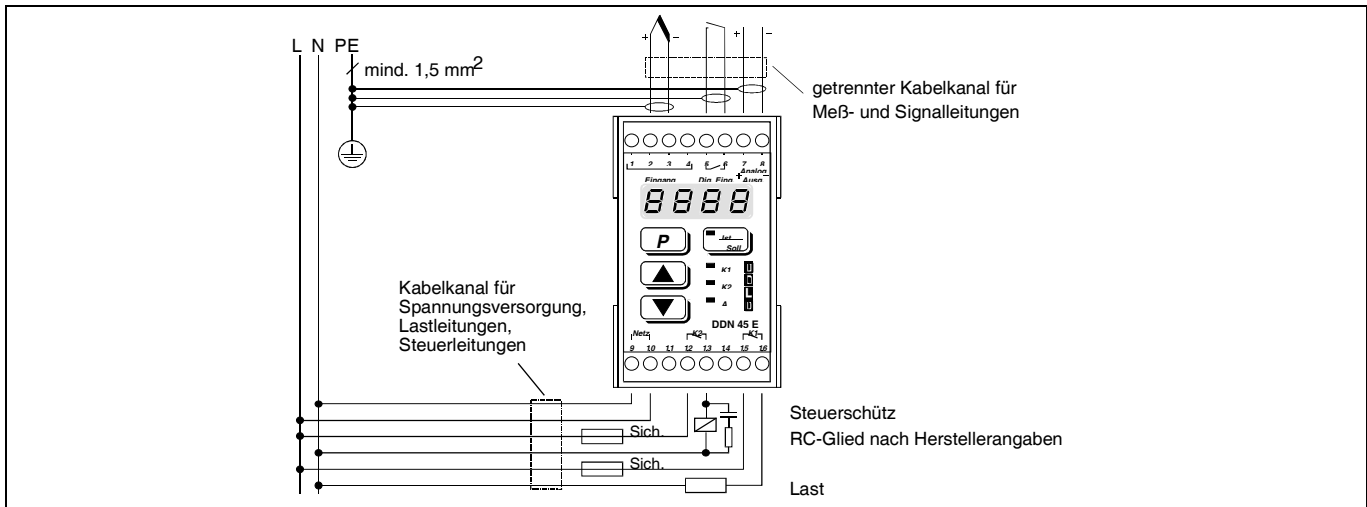
Wird der Sollwert während des Betriebs der Anlage verstellt, so muss sich die Anlage erst auf den neuen Wert einschwingen! D.h. es wird etwas Unruhe in die Regelung kommen, bis sich der Istwert auf den neuen Sollwert eingestellt hat. Beim Betrieb als PID-Regler mit Relaisausgang kann es durch das PID-typische Zeitverhalten nach dem Einschalten einige Zeit dauern, bis das Regelrelais anzieht und das Gerät sichtbar seiner Aufgabe nachgeht!

**Klemmenanschlussplan (je nach Ausführung) und Maßzeichnung für die Wandmontage**

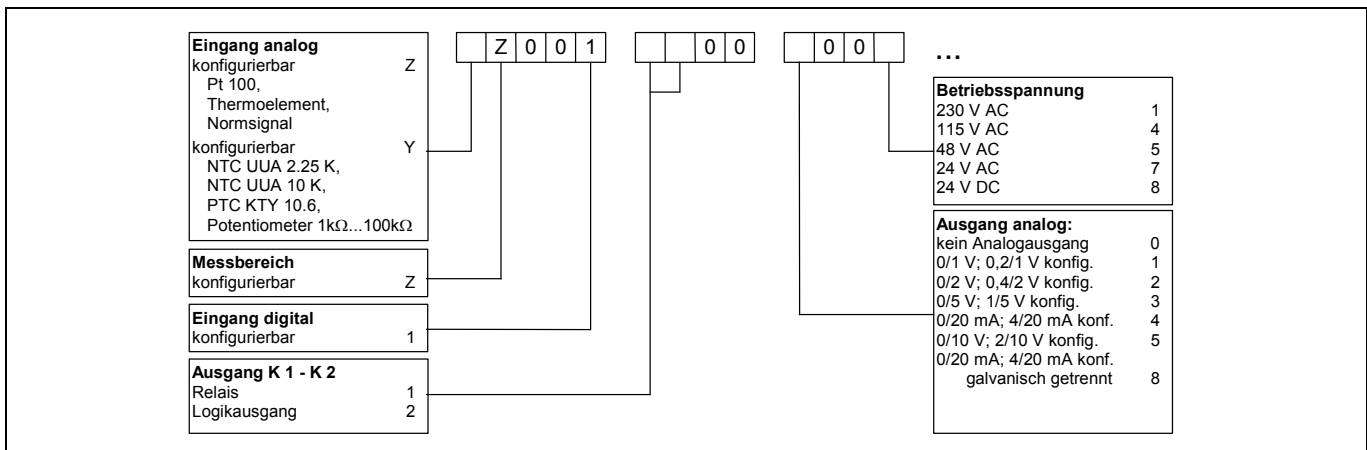


**Verdrahtungsplan (Verdrahtungsbeispiel)**

Zur effektiven Ableitung von Störungen müssen Sie den Schirm der Fühler- und Signalleitungen geräteseitig auf PE legen.



**Bestellschlüssel (Geräte-Identifikation)**



**Typenschild**

