

## DMP 96 A - ...-3P

ab Programmversion: 011B4 ... 011B9,  
 011C0 ... 011C2,  
 011K2 ... 011K3

**Eingang:**  
 ...: P1...P5: Pt 100 -150...600°C  
 L1...L2: Fe-CuNi Typ L 0...850°C  
 J1...J2: Fe-CuNi Typ J 0...850°C  
 K1...K2: NiCr-Ni Typ K 0...1200°C

als Einkanalregler  
**3P: Dreipunktregler,  
 Dreipunktschrittregler**

Option: zwei Grenzwertkontakte

### Installation und Bedienung des Geräts

#### Bedien- und Anzeigeelemente

- ① Istwertanzeige im Betriebsmodus, Parameteranzeige im Eingabemodus
- ② Sollwertanzeige im Betriebsmodus, Parameterwert im Eingabemodus
- ③ Einsprung in die Eingabeebenen, Bestätigungstaste, Durchtasten der Parameter in einer Ebene
- ④ Code-, Parameterwert verkleinern
- ⑤ Code-, Parameterwert vergrößern
- ⑥ LED leuchtet bei aktivem Ausgang K 1
- ⑦ LED leuchtet bei aktivem Ausgang K 2
- ⑧ LED leuchtet bei aktivem Ausgang K 3 (Option)
- ⑨ LED leuchtet bei aktivem Ausgang K 4 (Option)
- ⑩ LED leuchtet bei Sollwertvorgabe Sollwert 1
- ⑪ LED leuchtet bei Sollwertvorgabe Sollwert 2

#### Sicherheitshinweise

Bitte lesen Sie die Sicherheitshinweise aufmerksam und beachten Sie die aufgeführten Punkte! Es geht um die Sicherheit von Personen und Einrichtungen!  
 Das Gerät ist vorwiegend als Temperaturregler konzipiert. Es kann aber auch für sonstige langsam veränderliche physikalische Größen verwendet werden, bei denen eine Messung pro Sekunde für die exakte Funktion ausreicht. Die logischen Zusammenhänge der Temperaturregelung sind dann auf die entsprechenden Größen zu übertragen. Durch unsachgemäße und zweckentfremdete Anwendung, Installation, Konfiguration oder Bedienung in einer Einrichtung kann erheblicher Personen- und Sachschaden verursacht werden!

**Wichtig!** Das Gerät ist kein Sicherheitstemperaturbegrenzer gemäß VDE 0631 !

Das Gerät darf nicht im Ex-Bereich installiert werden! Werden Prozessgrößen aus dem Ex-Bereich mit dem außerhalb des Ex-Bereiches installierten Geräts verarbeitet, so müssen sämtliche Zuleitungen des Geräts, die in den Ex-Bereich führen, über Sicherheitsbarrieren geführt werden!

Der einwandfreie und sichere Betrieb des Geräts setzt voraus, dass dieses sorgfältig transportiert, gelagert, fachgerecht montiert und installiert wird.

Dieses Gerät darf nur von qualifizierten Personen installiert, konfiguriert, parametrieren und in Betrieb genommen werden, die mit der Installation, Inbetriebnahme und Instandhaltung vergleichbarer Geräte sowie der Einrichtung, in welcher das Gerät zum Einsatz kommt, vertraut sind und über mess-, steuer- und regelungstechnische Kenntnisse verfügen.

Das Bedienpersonal der Anlage, in welcher das Gerät zum Einsatz kommt, muss von qualifizierten Personen in die Bedienung des Geräts eingewiesen werden.

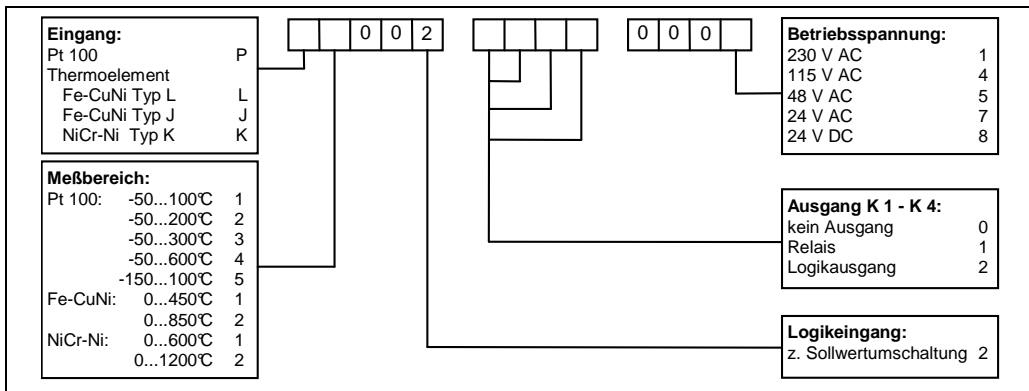
#### Beachten Sie

- Den Inhalt dieser Anleitung zur Installation und Bedienung des Geräts, insbesondere die Installationshinweise, die Inbetriebnahme, die fett gedruckten Hinweise und die Anpassung des Geräts an die Einrichtung
- Die auf dem Gerät angebrachten Sicherheitsvorschriften
- Die einschlägigen Sicherheitsvorschriften für die Einrichtung und den Betrieb von elektrischen Anlagen
- Diese Anleitung für spätere Anwendungen aufbewahren

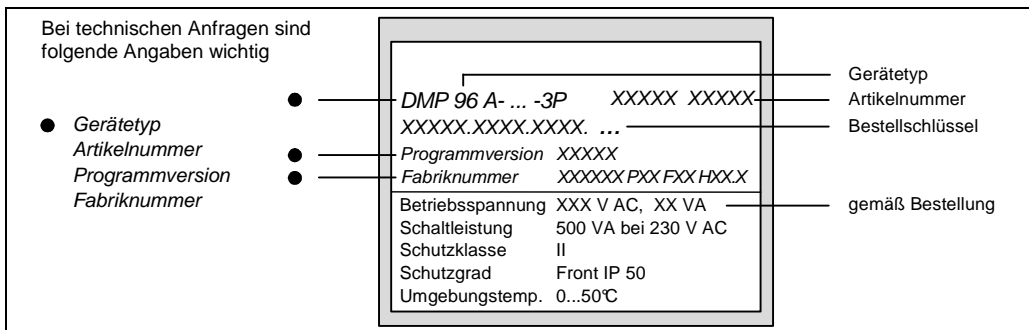
Die in dieser Anleitung genannten Verordnungen gelten in allen EU-Ländern. Beim Einsatz in einem Land außerhalb der EU sind die einschlägigen nationalen Regeln zu beachten.

Dieses Gerät ist gemäß DIN EN 61010 Teil 1 "Schutzmaßnahmen für elektronische Messgeräte" gefertigt und geprüft und hat das Haus in sicherheits- und betriebstechnisch einwandfreiem Zustand verlassen.

#### Bestellschlüssel (Geräteidentifikation)



#### Typenschild



#### Montageort und Einbau des Geräts

##### Montageort

Der Montageort muss erschütterungsfrei sein. Das Gerät darf nicht in der Nähe von Motoren, Transformatoren, Schützen und anderen induktiven Verbrauchern eingebaut werden. Die Umgebungstemperatur darf am Einbauort 0...50°C bei einer relativen Feuchte von ≤ 75% (ohne Betauung) betragen. Aggressive Gase und Dämpfe können das Gerät rasch zerstören.

##### Einbau

- Das Gerät von vorn in den Schalttafelauausschnitt einsetzen
- Von der Schalttafelrückseite her die Befestigungselemente in die seitlichen Laschen des Gehäuses einhängen
- Dabei müssen die flachen Seiten der Befestigungselemente am Gehäuse anliegen
- Die Befestigungselemente gegen die Schalttafelrückseite mit einem Schraubendreher gleichmäßig festspannen
- Die Einbaulage ist beliebig.

**Beachten Sie!** Bitte keine Gewalt anwenden !

#### Installationshinweise

Bitte lesen Sie die Installationshinweise aufmerksam und beachten Sie sämtliche aufgeführten Punkte bei der Installation des Geräts. Bei Missachtung dieser Installationshinweise kann es zu Funktionsstörungen kommen, oder es werden unter Umständen die geforderten EMV-Richtlinien nicht eingehalten, und es ist keine CE-Konformität mehr gegeben. Vergewissern Sie sich vor dem Anschluss und der Inbetriebnahme des Geräts, dass die Betriebsspannung und die geforderten Betriebsspannungsverhältnisse des Geräts mit denen vor Ort übereinstimmen (siehe Typenschild und technische Daten). Treffen Sie wenn nötig entsprechende Maßnahmen.



**Vergewissern Sie sich, dass die Steuer- und Lastspannung vor Ort abgeschaltet und gegen Wiedereinschalten gesichert ist, während Sie das Gerät installieren. Die elektrischen Anschlüsse sind entsprechend dem Anschlussplan und den einschlägigen, nationalen Vorschriften vorzunehmen. Verwenden Sie Aderendhülsen bei Verdrahtung mit flexiblem Schaltdraht. Verlegen Sie die Zuleitungen zum Gerät so, dass sie unter allen Bedingungen frei von Zugbelastungen sind und unter keinen Umständen abscher- oder quetschgefährdet sind.**

Für die Fühlerleitungen und für die Signalleitungen müssen abgeschirmte Kabel verwendet werden, für Thermoelemente abgeschirmte Ausgleichsleitungen. Die Fühlerleitungen und die Signalleitungen müssen räumlich getrennt von Last- und Steuerleitungen (Starkstromleitungen) verlegt werden.

Ausgleichsleitungen für Thermoelemente dürfen nicht mit normalen Klemmen zwischengeklemmt werden, da sonst zusätzliche Thermoelemente entstehen, die das Messergebnis verfälschen können!

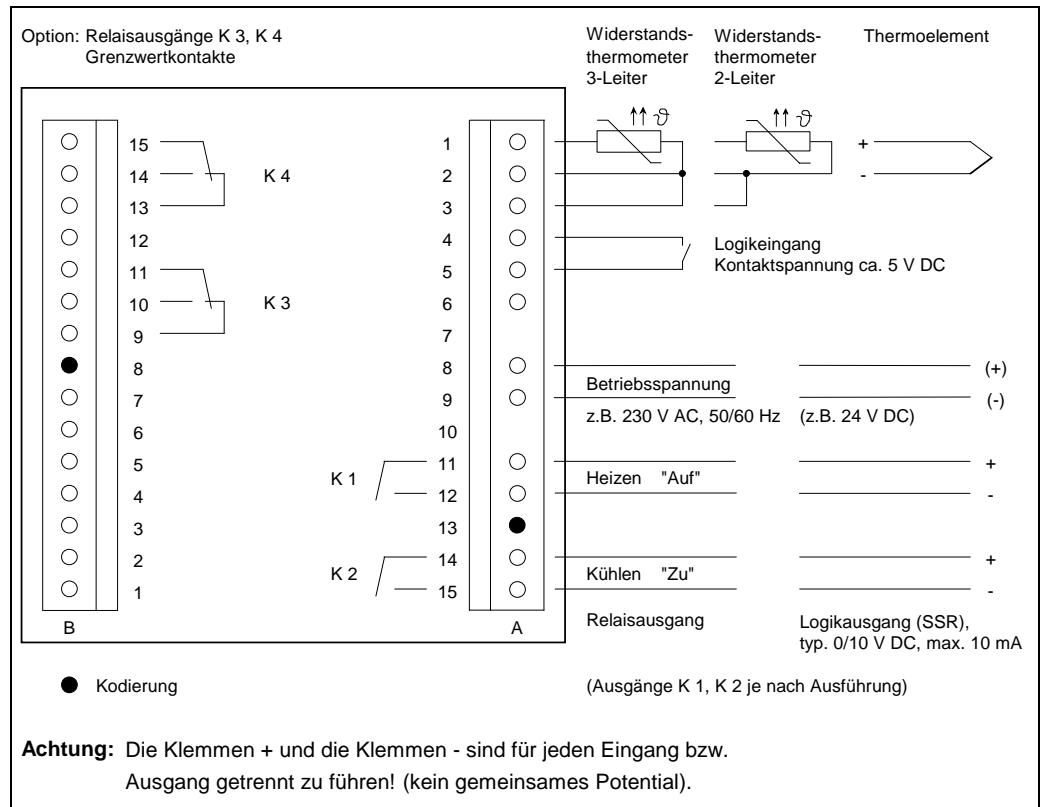
Verbinden Sie den Schirm der Fühlerleitungen und der Steuerleitungen möglichst nahe am Gerät mit der Einbautafel und legen Sie eine Leitung mit mindestens 1,5 mm<sup>2</sup> Querschnitt von diesem Punkt zur PE-Sammelschiene.

Vom Gerät geschaltete induktive Verbraucher wie Schütze, Ventile, Motoren, Transformatoren etc. sowie im selben Schaltschrank bzw. in der selben Anlage installierte induktive Verbraucher sind mit gerätespezifischen Entstörmitteln zu entstören! Die Last- und Steuerkreise der Relais des Geräts müssen gegen Überstrom abgesichert werden.

Das Gerät ist an einer separaten Netz-zuleitung zu betreiben. Von den Netzanschlussklemmen des Geräts dürfen keine weiteren Stromkreise (Schütze, Magnetventile, Motoren) direkt angeschlossen werden, sondern sind separat zu verdrahten (keine Brücke von den Netzanschlussklemmen des Geräts auf die Relaisausgänge des Geräts).

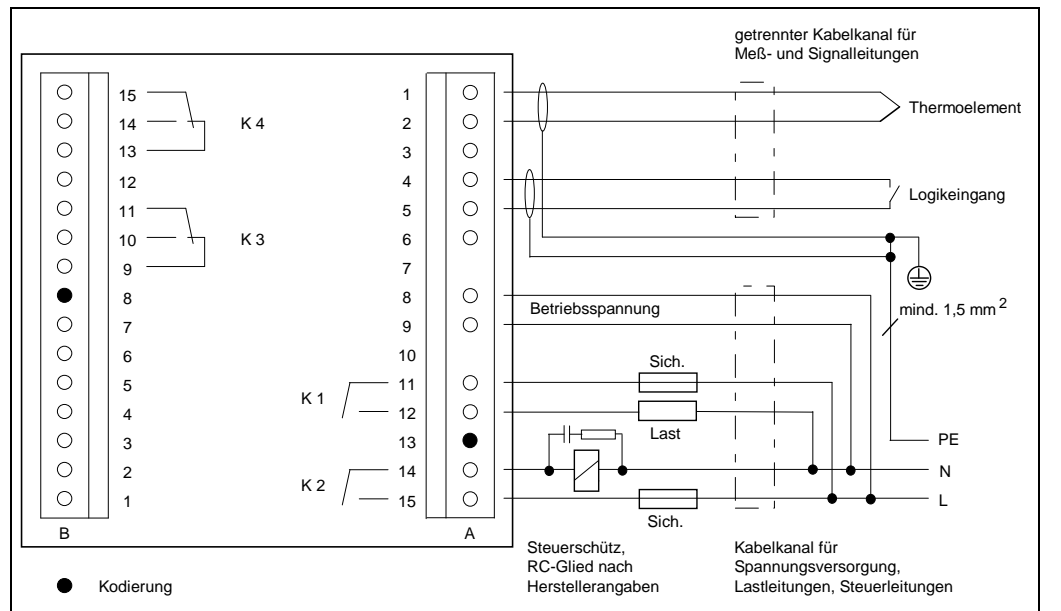
Diese Anleitung enthält nicht alle Hinweise auf zu beachtende Vorschriften, Normen etc., die beim Arbeiten mit dem Gerät in Verbindung mit Anlagen zu beachten und zu befolgen sind. Diese Vorschriften, Normen etc. sind vom Betreiber des Geräts anwendungsspezifisch zusammenzustellen und zu beachten.

#### Klemmenanschlussplan (je nach Ausführung)



#### Verdrahtungsplan (Verdrahtungsbeispiel)

Zur effektiven Ableitung von Störungen müssen Sie den Schirm der Fühler- und Signalleitungen geräteseitig auf PE legen.



#### Inbetriebnahme und Anpassung des Geräts

Das Gerät wird auf eine Anwendung vorkonfiguriert ausgeliefert (nach Kundenwunsch oder in Standardausführung), so dass nach dem Einschalten eine Gerätefunktion vorhanden ist. Die Standardvorkonfiguration passt in den wenigsten Fällen auf die gegebenen Anforderungen, d.h. das Gerät muss auf die Regelstrecke der Anlage, in der es zum Einsatz kommt, angepasst werden.

##### Einschalten



**Überprüfen Sie die Verdrahtung noch einmal sorgfältig! Eine falsche Verdrahtung des Geräts kann zu schweren Schäden an Gerät und Anlage führen! Achten Sie darauf, dass beim ersten Einschalten des Geräts die Lastspannung der Anlage ausgeschaltet ist, da das Gerät noch nicht auf die Anlage angepasst ist und unter Umständen Fehlfunktionen auslösen kann.**

Schalten Sie nun die Betriebsspannung des Geräts ein.

##### Leitungsanpassung bzw. Nullpunkt-korrektur

Beim Betrieb des Geräts mit einem Widerstandsthermometer in Zweileitertechnik macht sich der Leitungswiderstand sowie eine Sicherheitsbarriere durch einen konstanten Temperaturmessfehler bemerkbar. Dieser Temperaturmessfehler kann in der Konfigurationsebene (Code 155) mit dem Parameter "Co" korrigiert werden. Weiterhin kann mit diesem Parameter die Temperaturdifferenz zwischen der Temperatur des Messpunkts, des Temperaturfühlers, des Geräts und der Temperatur des Prozesses ausgeglichen werden.



**Temperaturdifferenzen zwischen Messpunkt und Prozess sollten durch die Wahl des Messpunkts so gering wie möglich gehalten werden! Dies verbessert das Regelergebnis erheblich! Bei unsachgemäßer Anbringung des Temperaturfühlers kann es zu Überhitzungen oder Unterkühlungen und somit zu Schäden an Personal oder Material kommen!**

##### Betriebssollwert einstellen

Je nach Konfiguration des Parameters "Co.u" in der Konfigurationsebene (Code 155) können Sie Ihren Betriebssollwert in der Bediener-ebene oder in der Sollwerteingabeebene (Code 77) einstellen.

##### Beachten Sie!

**Wird der Sollwert während des Betriebs der Anlage verstellt, so muss sich die Anlage erst auf den neuen Wert einschwingen! D.h. es wird etwas Unruhe in die Regelung kommen, bis sich der Istwert auf den neuen Sollwert eingestellt hat. Beim Betrieb als PID-Regler mit Relaisausgang kann es durch das PID-typische Zeitverhalten nach dem Einschalten einige Zeit dauern, bis das Regelrelais anzieht und das Gerät sichtbar seiner Aufgabe nachgeht!**

## Konfiguration und Programmierung des Geräts

### Parametereinstellung in den verschiedenen Ebenen

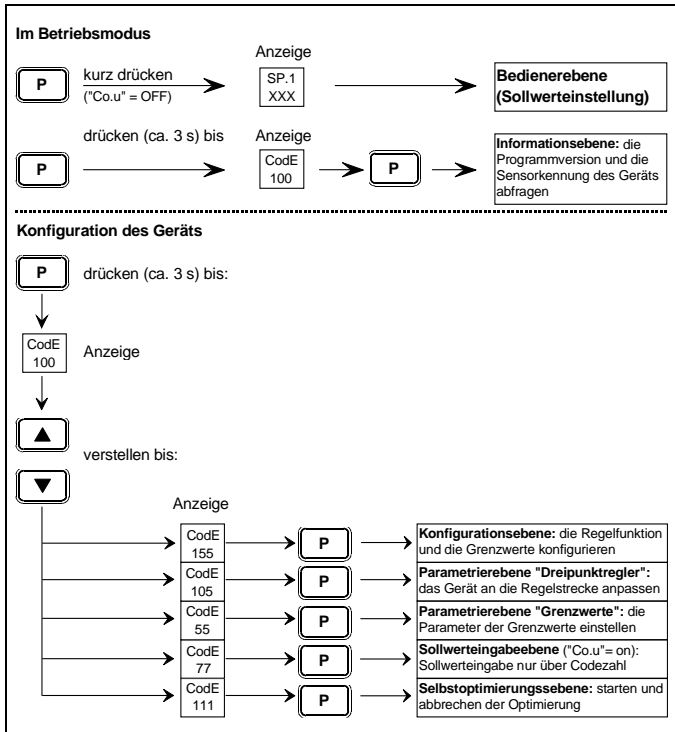
	aktueller Wert: <b>+1</b> nach ca. 3 s <b>+10</b> nach ca. 6 s <b>+100</b>
	aktueller Wert: <b>-1</b> nach ca. 3 s <b>-10</b> nach ca. 6 s <b>-100</b>
	angezeigter Wert wird übernommen

Nach der Übernahme des letzten Parameters erfolgt der Rücksprung in den Betriebsmodus.

Wird innerhalb von ca. 20 Sekunden (Timeout) keine Taste betätigt, erfolgt ein automatischer Rücksprung in den Betriebsmodus. Der eventuell geänderte Wert wird nicht übernommen.

Wird zum Einsprung in eine Ebene eine falsche Codezahl übernommen, muss zur Eingabe einer neuen Codezahl das Timeout und der Rücksprung in den Betriebsmodus (ca. 20 s) abgewartet werden. Danach kann erneut eine Codeeingabe vorgenommen werden.

### Bedienstruktur



Parameter der Konfigurationsebene (Code 155)	Anzeige / Werks-einstellung
Nach einer Um- bzw. Neukonfiguration des Regelverhaltens und der Schalfunktion der Grenzwertkontakte müssen die dazugehörigen Parameter in der Parameterebene "Dreipunktregler" oder in der Parameterebene "Grenzwerte" eingestellt bzw. an die Regelstrecke angepasst werden. Nach einer Um- bzw. Neukonfiguration des Sollwertbereiches (Parameter "rA.H" und "rA.L") müssen die Sollwerteneinstellungen in der Bedienersebene bzw. in der Sollwerteingabeebene kontrolliert und an den Sollwertbereich angepasst werden.	"Con"
<b>Leitungsanpassung bzw. Nullpunkt Korrektur</b>	"Cor" / 0.0°C
<b>Sollwertbereichsende</b> Einstellmöglichkeit: maximaler Sollwertbereich gemäß Sensorkennung	"rA.H" / Sollwertbereichsende
<b>Sollwertbereichsanfang</b> Einstellmöglichkeit: maximaler Sollwertbereich gemäß Sensorkennung Anmerkung: Bei Konfiguration "rA.H" = "rA.L" ist keine Sollwertverstellung in der Bedienersebene bzw. in der Sollwerteingabeebene möglich. Bei Konfiguration "rA.H" < "rA.L" kann in der Bedienersebene (Sollwerteingabeebene) mit den Tasten  bzw.  zwischen den eingestellten Werten umgeschaltet werden.	"rA.L" / 0.0°C
<b>Konfiguration Regelverhalten</b> Dreipunktregler, Dreipunktschrittregler (Ausgänge K 1 und K 2): 00: Dreipunktregler: K 1 Heizen mit HystereseEinstellung K 2 Kühlen mit HystereseEinstellung 01: Dreipunktregler: K 1 Heizen mit HystereseEinstellung K 2 Kühlen mit PID-Regelcharakteristik 02: Dreipunktregler: K 1 Heizen mit PID-Regelcharakteristik K 2 Kühlen mit HystereseEinstellung 03: Dreipunktregler: K 1 Heizen mit PID-Regelcharakteristik K 2 Kühlen mit PID-Regelcharakteristik 04: Dreipunktschrittregler mit PD-Regelcharakteristik K 1 Heizen (Ventil "Auf") K 2 Kühlen (Ventil "Zu")	"3P.C" / 03
<b>Konfiguration Grenzwertkontakte (Option)</b> Ausgang K 3 Ausgang K 4 00: Ausgang keine Funktion 01: Grenzwert absolut, Schließer bezogen auf steigende Temperatur 02: Grenzwert mitlaufend zum Sollwert, Schließer bezogen auf steigende Temperatur 03: Limitkomparator im Gutbereich geschlossen 04: Grenzwert absolut, Öffner bezogen auf steigende Temperatur 05: Grenzwert mitlaufend zum Sollwert, Öffner bezogen auf steigende Temperatur 06: Limitkomparator im Gutbereich geöffnet	"Co.3" / 00 "Co.4" / 00
<b>Fehlerzuordnung der Ausgänge K 1 bis K 4</b> Ausgang K 1 Heizkontakt bzw. Ventil "Auf" Ausgang K 2 Kühlkontakt bzw. Ventil "Zu" Ausgang K 3 Grenzwertkontakt Ausgang K 4 Grenzwertkontakt on: Ausgang im Fehlerfall aktiv OFF: Ausgang im Fehlerfall inaktiv	"Fd.h" / OFF "Fd.c" / OFF "Fd.3" / OFF "Fd.4" / OFF
<b>Falsche Fehlerzuordnungen der Ausgänge können im Fehlerfall erhebliche Personen- und Sachschäden verursachen! Bei Konfiguration "Fd.h" und "Fd.c" = on ist im Fehlerfall nur der Ausgang K 2 aktiv!</b>	
<b>Anzeigeauflösung</b> 00: Auflösung 0.1°C 01: Auflösung 1°C	"rES" / 00
<b>Sollwerteneinstellung</b> on: Sollwerteneinstellung über die Sollwerteingabeebene (Code 77) OFF: Sollwerteneinstellung über die Bedienersebene	"Co.u" / OFF

Parameter der Konfigurationsebene (Code 155)	Anzeige / Werks-einstellung
<b>Konfiguration Logikeingang</b> , der Kontakt muss für mind. 0,5 s geöffnet bzw. geschlossen sein, damit die gewünschte Funktion eintritt 00: Logikeingang keine Funktion 01: Umschaltung Sollwertvorgabe Kontakt geöffnet: Sollwert 1 Kontakt geschlossen: Sollwert 2	"Co.L" / 00

Parameter der Parameterebene "Dreipunktregler" (Code 105)	Anzeige
Je nach Konfiguration werden nur die Parameter zugänglich, die zur jeweiligen Funktion benötigt werden.	"3-P"
<b>K 1 Hysterese Heizkontakt ("3P.C" = 00, 01)</b>	"HY.h" / 1.0°C
<b>K 2 Hysterese Kühlkontakt ("3P.C" = 00, 02)</b>	"HY.c" / 1.0°C
<b>Totzone ("3P.C" = 00, 01, 02)</b>	"db" / 0.0°C
<b>K 1 Regelausgang Dreipunktregler Heizkontakt ("3P.C" = 02, 03)</b> Proportionalband (bezogen auf den Sollwertbereichsumfang) Nachstellzeit (Einstellung 0 = Anteil 0) Vorhaltezeit (Einstellung 0 = Anteil 0) Zykluszeit	"Pb.h" / 5.0% "ti.h" / 250 s "td.h" / 50 s "CY.h" / 30 s
Stellen Sie die PID-Parameter nach Ihren Erfahrungen bzw. Ihren Messungen ein oder fahren Sie eine Selbstoptimierung	
<b>K 2 Regelausgang Dreipunktregler Kühlkontakt ("3P.C" = 01, 03)</b> Proportionalband (bezogen auf den Sollwertbereichsumfang) Nachstellzeit (Einstellung 0 = Anteil 0) Vorhaltezeit (Einstellung 0 = Anteil 0) Zykluszeit	"Pb.c" / 5.0% "ti.c" / 250 s "td.c" / 50 s "CY.c" / 30 s
Stellen Sie die PID-Parameter nach Ihren Erfahrungen bzw. Ihren Messungen ein oder fahren Sie eine Selbstoptimierung	
<b>K 1, K 2 Regelausgänge Dreipunktschrittregler ("3P.C" = 04)</b> Proportionalband (bezogen auf den Sollwertbereichsumfang) Nachstellzeit (Einstellung 0 = Anteil 0) Vorhaltezeit (Einstellung 0 = Anteil 0) Zykluszeit Motorlaufzeit	"Pb.S" / 5.0% "ti.S" / 250 s "td.S" / 50 s "CY.S" / 30 s "run" / 60 s
Stellen Sie die PID-Parameter nach Ihren Erfahrungen bzw. Ihren Messungen ein oder fahren Sie eine Selbstoptimierung	

Parameter der Parameterebene "Grenzwerte" (Code 55)	Anzeige
Je nach Konfiguration werden nur die Parameter zugänglich, die zur jeweiligen Funktion benötigt werden.	"PAr"
<b>K 3 Grenzwert absolut ("Co.3" = 01, 04)</b> Limit absolut Hysterese	"LA.3" / 0.0°C "HY.3" / 1.0°C
<b>K 3 Grenzwert mitlaufend zum Sollwert ("Co.3" = 02, 05)</b> Limit relativ Hysterese	"Lr.3" / 0.0°C "HY.3" / 1.0°C
<b>K 3 Limitkomparator ("Co.3" = 03, 06)</b> symmetrische Spreizung (Hysterese 0,5°C fix)	"bd.3" / 5.0°C
<b>K 3 Grenzwert ("Co.3" = 00); Grenzwert keine Funktion</b>	"noP"
<b>K 4 Grenzwert absolut ("Co.4" = 01, 04)</b> Limit absolut Hysterese	"LA.4" / 0.0°C "HY.4" / 1.0°C
<b>K 4 Grenzwert mitlaufend zum Sollwert ("Co.4" = 02, 05)</b> Limit relativ Hysterese	"Lr.4" / 0.0°C "HY.4" / 1.0°C
<b>K 4 Limitkomparator ("Co.4" = 03, 06)</b> symmetrische Spreizung (Hysterese 0,5°C fix)	"bd.4" / 5.0°C
<b>K 4 Grenzwert ("Co.4" = 00); Grenzwert keine Funktion</b>	"noP"

Sollwerteingabeebene (Code 77)	Anzeige
Bei gesetztem Parameter "Co.u" = on in der Konfigurationsebene ist eine Sollwerteneinstellung nur mittels Codeeingabe möglich.	"uSr"
<b>Sollwert 1</b>	"SP.1" / 0.0°C
<b>Sollwert 2</b> (erscheint nur bei Konfiguration "Co.L" = 01)	"SP.2" / 0.0°C

Sollwerte (Bedienersebene)	Anzeige
<b>Sollwert 1</b> (erscheint nur bei Konfiguration "Co.u" = OFF)	"SP.1" / 0.0°C
<b>Sollwert 2</b> ("Co.L" = 01" und "Co.u" = OFF)	"SP.2" / 0.0°C

Informationsebene	Anzeige
In dieser Ebene können Sie die aktuelle Programmnummer und die Sensorkennung abfragen.	"inF"
<b>aktuelle Programmnummer</b>	"Pnr"
<b>Sensorkennung gemäß Tabelle</b>	"SEn"

### Sensorkennung:

Sensorkennung:	Kennung nach Bestellschlüssel:	Sensor:	max. Anzeigebereich:	max. Sollwertbereich:
P 1	P 1	Pt 100	-69...149°C	-50...100°C
P 2	P 2	Pt 100	-69...249°C	-50...200°C
P 3	P 3	Pt 100	-69...349°C	-50...300°C
P 4	P 4	Pt 100	-69...699°C	-50...600°C
P 5	P 5	Pt 100	-169...149°C	-150...100°C
tl1	L 1	Fe-CuNi Typ L	-24...499°C	0...450°C
tl2	L 2	Fe-CuNi Typ L	-24...899°C	0...850°C
tj1	J 1	Fe-CuNi Typ J	-24...499°C	0...450°C
tj2	J 2	Fe-CuNi Typ J	-24...899°C	0...850°C
tn1	K 1	Ni Cr-Ni Typ K	-24...649°C	0...600°C
tn2	K 2	Ni Cr-Ni Typ K	-24...1299°C	0...1200°C

### PID-Regler automatisch an die Regelstrecke anpassen - die Selbstoptimierung

- Betriebssollwert einstellen und Regler optimieren
- Regler ausregeln lassen und Anlage betreiben
- Regelgüte beurteilen und eventuell Regelparameter korrigieren.

**Beachten Sie!**  
Die Selbstoptimierung arbeitet nach den Einstellregeln von Ziegler-Nichols. Sie führt bei Regelstrecken höherer Ordnung und bei Regelstrecken mit größeren Tot- oder Verzugszeiten nicht immer zu optimalen Ergebnissen. Die Regelparameter müssen nach der Selbstoptimierung nur bei größeren Istwertschwankungen korrigiert werden. Die Optimierung auf der Heizseite kann nur funktionieren, wenn dem System Wärme entzogen wird, so dass die Temperatur wieder unter den Sollwert abfällt. Die Optimierung auf der Kühlseite kann nur funktionieren, wenn das System eigene Wärme entwickelt, so dass die Temperatur nach der Kühlung von selbst wieder über den Sollwert ansteigt. Bei einem Netzausfall wird die Optimierung abgebrochen.

**Bei eigenhändiger Korrektur der Regelparameter sind tiefgreifende regelungstechnische Kenntnisse notwendig! Falsch eingestellte Werte am Gerät können den nachfolgenden Prozess in seiner ordnungsgemäßen Funktion beeinträchtigen oder zerstören!**

Für die Optimierung verwendet der Algorithmus einen Hilfssollwert, der um den eingestellten Betrag (Parameter "HLP") vom Sollwert abgespreizt wird. Dieser Hilfssollwert dient dazu, dass die bei der Optimierung auftretenden Temperaturspitzen oberhalb des Sollwertes nicht zu Zerstörungen am Regelgut führen. Die Optimierungsdifferenz muss auf die jeweilige Anwendung abgestimmt werden.  
Optimierung auf Heizen, Optimierung auf Heizen und Kühlen:  
Hilfssollwert = eingestellter Sollwert - Hilfssollwert "HLP"  
Optimierung auf Kühlen:  
Hilfssollwert = eingestellter Sollwert + Hilfssollwert "HLP".  
Bei Optimierung auf Heizen und Kühlen (Dreipunktregler) wird auf Heizen optimiert. Daraus ergibt sich folgender Zusammenhang:  
Proportionalband "Pb.c" = 2 x "Pb.h"  
Nachstellzeit "ti.c" = "ti.h"  
Vorhaltezeit "td.c" = "td.h"  
Zykluszeit "CY.c" = "CY.h".

Die Selbstoptimierungsebene (Code 111)	Anzeige / Werks-einstellung
Vor dem Starten der Optimierung müssen Sie den Hilfssollwert und die Optimierungsart einstellen.	"tun"
<b>Hilfssollwert</b> (Einstellmöglichkeit: 0.0...99.9°C) Dreipunktregler: Abspreizung vom eingestellten Sollwert nach plus bei Optimierung auf Kühlen, nach minus bei Optimierung auf Heizen und bei Optimierung auf Heizen und Kühlen. Dreipunktschrittregler: Abspreizung vom eingestellten Sollwert nach minus	HLP" / 0.0°C
<b>Optimierung</b> Dreipunktregler: h: Optimierung auf Heizen c: Optimierung auf Kühlen hc: Optimierung auf Heizen und Kühlen Dreipunktschrittregler: keine Einstellung des Parameters notwendig	"Opt" / h
<b>Starten:</b> bestätigen:	Opt on
<b>Abbrechen:</b> bestätigen:	Opt OFF

**Während der Selbstoptimierung können extreme Zustände an der Anlage auftreten. Der Selbstoptimierungsvorgang muss permanent überwacht werden. Die Dauer des Optimiervorgangs ist abhängig von der Gegebenheit der Anlage und kann sich über mehrere Stunden erstrecken. Nach der Selbstoptimierung muss der Parameter "CY.X" in der Parameterebene überprüft werden. Relaislebensdauer!**

### Kontrolle der Optimierung und der Regelung

Die Kontrolle der Optimierung ist wichtig für die richtige Einstellung des Prozesses. Die Kontrolle der Einstellung kann durch Beobachten des Regelvorgangs oder durch Aufnahme der Regelkurve durch einen geeigneten Schreiber erfolgen.

### Relaislebensdauer

Zeit pro Schaltzyklus	Zeit, nach der die 10 <sup>6</sup> Schaltspiele erreicht werden (8 Stunden/Tag-Betrieb bei 500 VA Belastung)
2 min	ca. 11,4 Jahre
60 s	ca. 5,7 Jahre
30 s	ca. 2,8 Jahre

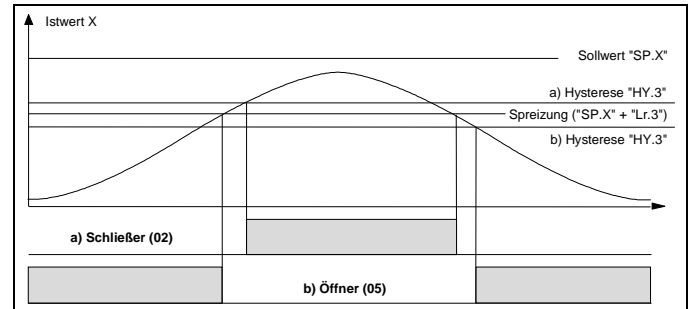
Diese Tabelle gilt nicht für SSR-Relais (Solid State Relais)

### Fehlermeldungen

Anzeige	Fehler
Er.1	Pt 100: Bereichsunterschreitung, Bereichsüberschreitung, Fühlerkurzschluss, Fühlerunterbrechung
	Thermoelement: Bereichsunterschreitung, Bereichsüberschreitung, Fühlerunterbrechung, Verpolung der Ausgleichsleitung, Umgebungstemperatur des Geräts > 70°C bzw. < -10°C
Er.9	Systemfehler

### Das Schaltverhalten der Grenzwertkontakte

Schaltfunktion bezogen auf steigenden Istwert. Die schraffierten Flächen kennzeichnen die Bereiche, in denen das Ausgangsrelais aktiv, d. h. geschlossen ist.



### Beispiel Grenzwert K 3 mitlaufend zum Sollwert

### Technische Daten

<b>Eingang</b>		Bereich gemäß Sensorkennung
<b>Pt 100 Zweileiter, Dreileiter</b>		Zweileiterschaltung: Leitungswiderstandskompensation maximal 9 Ω
		Dreileiterschaltung: Leitungswiderstandskompensation maximal 50 Ω je Leiter
<b>Thermoelement</b>		Typ und Bereich gemäß Sensorkennung
<b>Gemeinsame Daten</b>		
Messzyklus		1 s
Auflösung		≥ 12 Bit
<b>Logikeingang</b> externer potentialfreier Kontakt, Kontaktspannung ca. 5 V DC		
<b>Ausgänge</b>		
<b>2 Relaisausgänge</b> K 1 und K 2; Schließer		
<b>2 Relaisausgänge (Option)</b> K 3 und K 4; Wechsler		
Kontaktbelastung	≤ 250 V AC, ≤ 8 A ohmsche Last, typ. 500 VA bei 10 <sup>6</sup> Schaltspielen	
oder <b>Logikausgänge</b> für SSR anstelle K 1, K 2 (typ. 0/10 V DC, max. 10 mA)		
<b>Energieversorgung</b>		
Betriebsspannung	230 V AC ± 10%, 48...62 Hz	
Leistungsaufnahme	≤ 4 VA	
Sonderspannungen: 115 V AC, 48 V AC, 24 V AC, 24 V DC, andere Spannungen auf Anfrage, Absicherung durch eine eingebaute thermische Sicherung		
<b>Klimatische Beanspruchung</b> max. 75% relative Luftfeuchtigkeit ohne Betauung		
Arbeitstemperaturbereich	0...+50°C	
Lagertemperaturbereich	-30...+70°C	
<b>Elektrische Sicherheit</b>		nach DIN EN 61 010
Überspannungskategorie		III
Verschmutzungsgrad		2 nach DIN EN 60 335
Schutzklasse		II
Isolationsgruppe		C nach DIN VDE 0110 b
Schutzart		DIN EN 60 529
Frontteil		IP 50
(als Option IP 54 bei fachgerechter Montage und geeignetem Dichtungssatz)		
Gehäuse		IP 30
Anschlüsse mit Schraub-Steckleisten für Draht oder Litze bis 2.5 mm <sup>2</sup>		IP 20
<b>Gehäuse, Montage</b>		
Schalttafelgehäuse für Schalttafelbau nach DIN 43 700 mit Befestigungselementen B nach DIN 43 835 (Schraubklammer M 4)		
Werkstoff: PPO, glasfaserverstärkt (Noryl GFN2SE1), selbstverlöschend, nicht-tropfend, Brandschutzklasse UL 94 V1		
Frontrahmenabmessungen		96 x 96 mm
Schalttafelauausschnitt		92+0.8 x 92+0.8 mm
Einbautiefe		91 mm
<b>CE - Konformität</b>		
Störaussendung	Gewerbe, Industrie	EN 50 081-1, EN 50 081-2
Störfestigkeit	Gewerbe, Industrie	EN 50 082-1, EN 50 082-2
		IEC 801-2, IEC 801-3, IEC 801-4
<b>Zutreffende EU-Richtlinien</b>		
EU-Elektromagnetische Verträglichkeit (89/336/EWG)		
EU-Niederspannung (73/23/EWG)		

**Technische und funktionelle Änderungen vorbehalten.**