

DIA 48 EW - Z

ab Programmversion 117K0

mit konfigurierbarem Eingang
Z: Pt 100,
Thermoelement,
Normsignal

als digitale Fernanzeige

als Grenzwertgeber

Installation und Bedienung des Geräts

Bedien- und Anzeigeelemente

- ① Anzeige Digit 0: Einheitenkürzel: zeigt Einheit bei einheitenbehafteten Parametern, Mastergrenzwert und Istwert an
- ② Anzeigen Digit 1 - 4: im Betriebsmodus: Istwertanzeige / Mastergrenzwertanzeige (je nach Konfiguration)
im Eingabemodus: abwechselnd Parameterwert / Parameteranzeige
- ③ Einsprung in Eingabe- und Bedienerbene, Bestätigungstaste, Durchtasten der Parameter in einer Ebene
- ④ Code-, Parameterwert vergrößern
- ⑤ Code-, Parameterwert verkleinern
- ⑥ LED leuchtet bei aktivem Ausgang K 1
blinkende LED signalisiert Entriegelungsmöglichkeit bei verriegeltem Ausgang K 1
- ⑦ LED leuchtet bei aktivem Ausgang K 2
blinkende LED signalisiert Entriegelungsmöglichkeit bei verriegeltem Ausgang K 2
- ⑧ LED leuchtet bei aktivem Logikausgang
blinkende LED signalisiert Entriegelungsmöglichkeit bei verriegeltem Logikausgang
- ⑨ LED leuchtet bei aktiviertem Logikeingang

Blinkende Anzeigeelemente

Die blinkenden Anzeigeelemente K 1, K 2 und A signalisieren die Entriegelungsmöglichkeit des entsprechenden Ausganges im verriegelten Zustand:

Entriegelungsmöglichkeit Grenzwert mit Verriegelung, Öffner LED blinkend (Taktverhältnis LED on/OFF = ca. 1/5)
Entriegelungsmöglichkeit Grenzwert mit Verriegelung, Schließer LED blinkend (Taktverhältnis LED on/OFF = ca. 5/1)

Gerätefunktionen

- Digitale Fernanzeige
- Grenzwertgeber
- Minimal- / Maximal- bzw. Schleppeigeranzeige

Sicherheitshinweise

Bitte lesen Sie die Sicherheitshinweise aufmerksam und beachten Sie die aufgeführten Punkte! Es geht um die Sicherheit von Personen und Einrichtungen!

Das Gerät ist vorwiegend für die Temperaturmessung konzipiert. Es kann aber auch für sonstige langsam veränderliche physikalische Größen verwendet werden, bei denen zwei Messungen pro Sekunde für die exakte Funktion ausreichen. Die logischen Zusammenhänge der Temperaturmessung sind dann auf die entsprechenden Größen zu übertragen. Durch unsachgemäße und zweckentfremdete Anwendung, Installation, Konfiguration oder Bedienung in einer Einrichtung kann erheblicher Personen- und Sachschaden verursacht werden!

Wichtig! Das Gerät ist kein Sicherheitstemperaturbegrenzer gemäß VDE 0631!

Das Gerät darf nicht im Ex-Bereich installiert werden! Werden Prozessgrößen aus dem Ex-Bereich mit dem außerhalb des Ex-Bereiches installierten Geräts verarbeitet, so müssen sämtliche Zuleitungen des Geräts, die in den Ex-Bereich führen, über Sicherheitsbarrieren geführt werden!

Der einwandfreie und sichere Betrieb des Geräts setzt voraus, dass dieses sorgfältig transportiert, gelagert, fachgerecht montiert und installiert wird.

Dieses Gerät darf nur von qualifizierten Personen installiert, konfiguriert, parametrieren und in Betrieb genommen werden, die mit der Installation, Inbetriebnahme und Instandhaltung vergleichbarer Geräte sowie der Einrichtung, in welcher das Gerät zum Einsatz kommt, vertraut sind und über mess-, steuer- und regelungstechnische Kenntnisse verfügen.

Das Bedienpersonal der Anlage, in welcher das Gerät zum Einsatz kommt, muss von qualifizierten Personen in die Bedienung des Geräts eingewiesen werden.

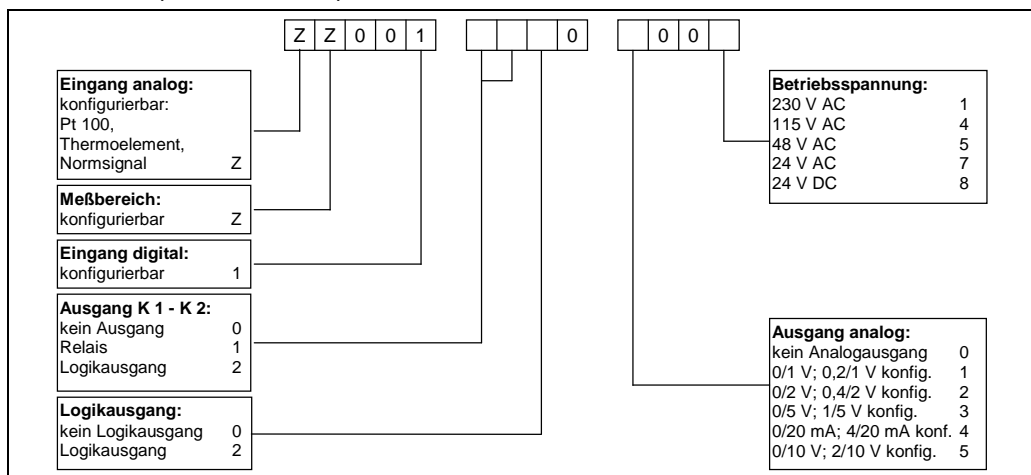
Beachten Sie

- Den Inhalt dieser Anleitung zur Installation und Bedienung des Geräts, insbesondere die Installationshinweise, die Inbetriebnahme, die fett gedruckten Hinweise und die Anpassung des Geräts an die Einrichtung
- Die auf dem Gerät angebrachten Sicherheitsvorschriften
- Die einschlägigen Sicherheitsvorschriften für die Einrichtung und den Betrieb von elektrischen Anlagen
- Diese Anleitung für spätere Anwendungen aufbewahren

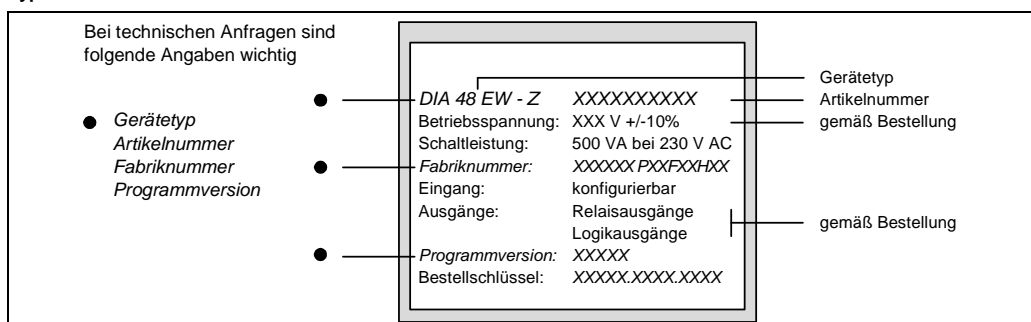
Die in dieser Anleitung genannten Verordnungen gelten in allen EU-Ländern. Beim Einsatz in einem Land außerhalb der EU sind die einschlägigen nationalen Regeln zu beachten.

Dieses Gerät ist gemäß DIN EN 61010 Teil 1 "Schutzmaßnahmen für elektronische Messgeräte" gefertigt und geprüft und hat das Haus in sicherheits- und betriebstechnisch einwandfreiem Zustand verlassen.

Bestellschlüssel (Geräteidentifikation)



Typenschild



Montageort und Einbau des Geräts

Montageort

Der Montageort muss erschütterungsfrei sein. Das Gerät darf nicht in der Nähe von Motoren, Transformatoren, Schützen und anderen induktiven Verbrauchern eingebaut werden. Die Umgebungstemperatur darf am Einbauort 0...50°C bei einer relativen Feuchte von $\leq 75\%$ (ohne Betauung) betragen. Aggressive Gase und Dämpfe können das Gerät rasch zerstören.

Einbau

- Das Gerät von vorn in den Schalttafelausschnitt einsetzen
- Von der Schalttafelrückseite her die Befestigungselemente in die seitlichen Laschen des Gehäuses einhängen
- Dabei müssen die flachen Seiten der Befestigungselemente am Gehäuse anliegen
- Die Befestigungselemente gegen die Schalttafelrückseite mit einem Schraubendreher gleichmäßig festspannen
- Die Einbaulage ist beliebig.

Bitte beachten Sie:



Keine Gewalt anwenden !

Installationshinweise

Bitte lesen Sie die Installationshinweise aufmerksam und beachten Sie sämtliche aufgeführten Punkte bei der Installation des Geräts. Bei Missachtung dieser Installationshinweise kann es zu Funktionsstörungen kommen, oder es werden unter Umständen die geforderten EMV-Richtlinien nicht eingehalten, und es ist keine CE-Konformität mehr gegeben.

Vergewissern Sie sich vor dem Anschluss und der Inbetriebnahme des Geräts, dass die Betriebsspannung und die geforderten Betriebsspannungsverhältnisse des Geräts mit denen vor Ort übereinstimmen (siehe Typenschild und technische Daten). Treffen Sie wenn nötig entsprechende Maßnahmen.



Vergewissern Sie sich, dass die Steuer- und Lastspannung vor Ort abgeschaltet und gegen Wiedereinschalten gesichert ist, während Sie das Gerät installieren. Die elektrischen Anschlüsse sind entsprechend dem Anschlussplan und den einschlägigen, nationalen Vorschriften vorzunehmen. Verwenden Sie Aderendhülsen bei Verdrahtung mit flexiblem Schaltdraht. Verlegen Sie die Zuleitungen zum Gerät so, dass sie unter allen Bedingungen frei von Zugbelastungen sind und unter keinen Umständen abscher- oder quetschgefährdet sind.

Für die Fühlerleitungen und für die Signalleitungen müssen abgeschirmte Kabel verwendet werden, für Thermoelemente abgeschirmte Ausgleichsleitungen. Die Fühlerleitungen und die Signalleitungen müssen räumlich getrennt von Last- und Steuerleitungen (Starkstromleitungen) verlegt werden.

Ausgleichsleitungen für Thermoelemente dürfen nicht mit normalen Klemmen zwischengeklemmt werden, da sonst zusätzliche Thermoelemente entstehen, die das Messergebnis verfälschen können!

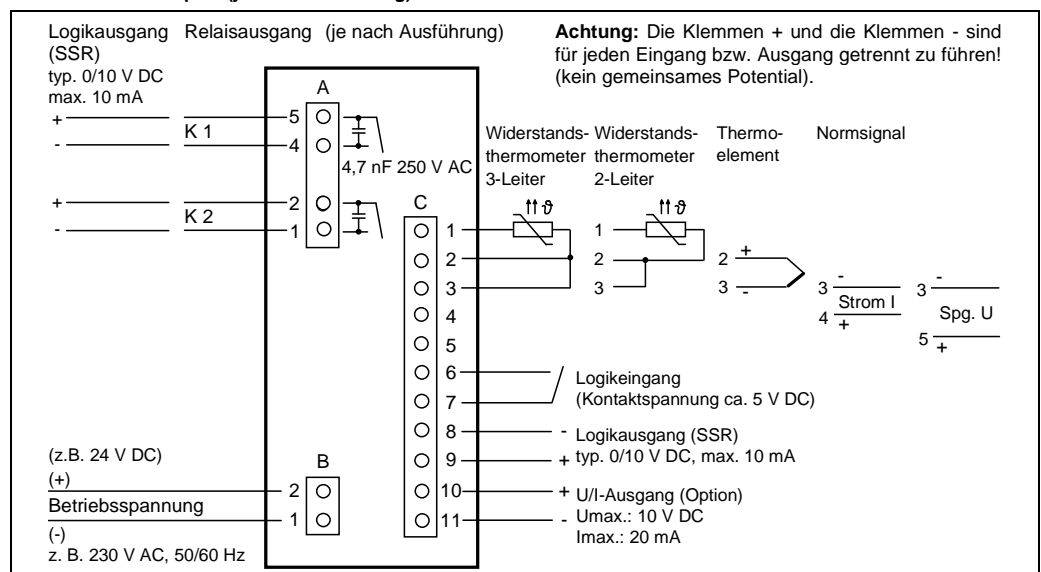
Verbinden Sie den Schirm der Fühlerleitungen und der Steuerleitungen möglichst nahe am Gerät mit der Einbautafel und legen Sie eine Leitung mit mindestens 1,5 mm² Querschnitt von diesem Punkt zur PE-Sammelschiene.

Vom Gerät geschaltete induktive Verbraucher wie Schütze, Ventile, Motoren, Transformatoren etc. sowie im selben Schaltschrank bzw. in der selben Anlage installierte induktive Verbraucher sind mit gerätespezifischen Entstörmitteln zu entstören!! Die Last- und Steuerkreise der Relais des Geräts müssen gegen Überstrom abgesichert werden.

Das Gerät ist an einer separaten Netz-zuleitung zu betreiben. Von den Netzanschlussklemmen des Geräts dürfen keine weiteren Stromkreise (Schütze, Magnetventile, Motoren) direkt angeschlossen werden, sondern sind separat zu verdrahten (keine Brücke von den Netzanschlussklemmen des Geräts auf die Relaisausgänge des Geräts).

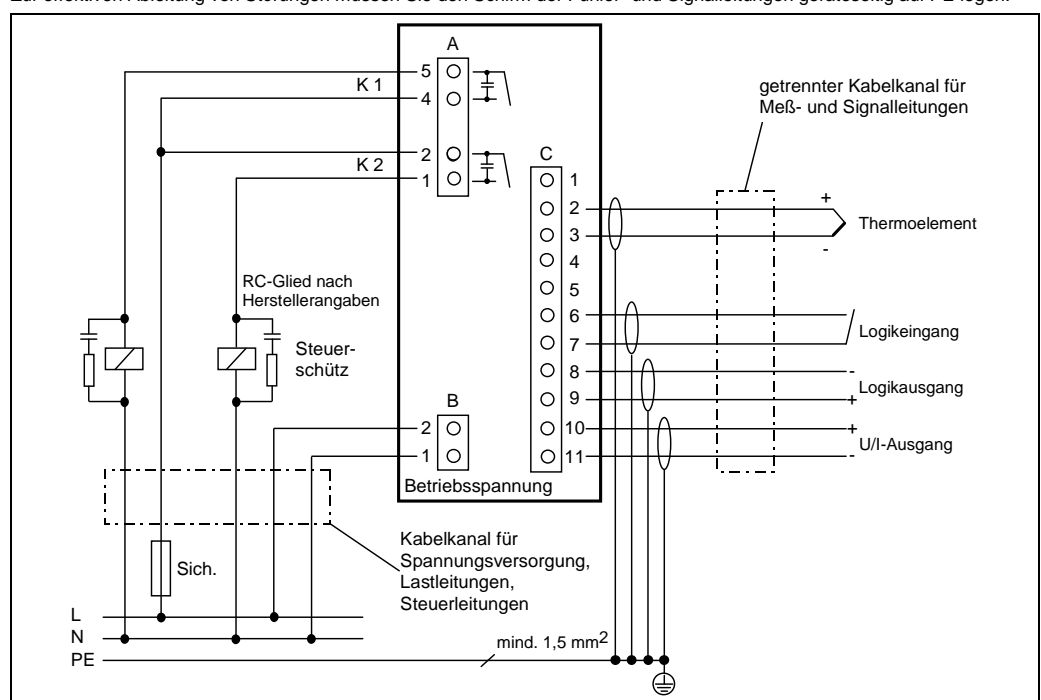
Diese Anleitung enthält nicht alle Hinweise auf zu beachtende Vorschriften, Normen etc., die beim Arbeiten mit dem Gerät in Verbindung mit Anlagen zu beachten und zu befolgen sind. Diese Vorschriften, Normen etc. sind vom Betreiber des Geräts anwendungsspezifisch zusammenzustellen und zu beachten.

Klemmenanschlussplan (je nach Ausführung)



Verdrahtungsplan (Verdrahtungsbeispiel)

Zur effektiven Ableitung von Störungen müssen Sie den Schirm der Fühler- und Signalleitungen geräteseitig auf PE legen.



Inbetriebnahme und Anpassung des Geräts

Das Gerät wird auf eine Anwendung vorkonfiguriert ausgeliefert (nach Kundenwunsch oder in Standardausführung), so dass nach dem Einschalten eine Gerätefunktion vorhanden ist. Die Standardvorkonfiguration passt in den wenigsten Fällen auf die gegebenen Anforderungen, d.h. das Gerät muss auf die Anlage, in der es zum Einsatz kommt, angepasst werden.

Einschalten



Überprüfen Sie die Verdrahtung noch einmal sorgfältig! Eine falsche Verdrahtung des Geräts kann zu schweren Schäden an Gerät und Anlage führen! Achten Sie darauf, dass beim ersten Einschalten des Geräts die Lastspannung der Anlage ausgeschaltet ist, da das Gerät noch nicht auf die Anlage angepasst ist und unter Umständen Fehlfunktionen auslösen kann.

Schalten Sie nun die Betriebsspannung des Geräts ein.

Leitungsanpassung bzw. Nullpunktkorrektur

Beim Betrieb des Geräts mit einem Widerstandsthermometer in Zweileitertechnik macht sich der Leitungswiderstand sowie eine Sicherheitsbarriere durch einen konstanten Temperaturmessfehler bemerkbar. Dieser Temperaturmessfehler kann in der Bereichsgrenzeinstellebene (Code 955) mit dem Parameter "Corr" korrigiert werden. Weiterhin kann mit diesem Parameter die Temperaturdifferenz zwischen der Temperatur des Messpunkts, des Temperaturfühlers, des Geräts und der Temperatur des Prozesses ausgeglichen werden.

Mastergrenzwert K 1 ("SEt.X") einstellen

Je nach Konfiguration des Parameters "Cod.u" in der Bereichsgrenzeinstellebene (Code 955) können Sie Ihren Mastergrenzwert K 1 ("SEt.X") in der Bedienerbene oder in der Grenzwerteingabeebene (Code 925) einstellen.

